

PERFORMANCE
MADE
SMARTER

Manual del producto

7501

Transmisor de temperatura HART en campo



TEMPERATURA | INTERFACES I.S. | INTERFACES DE COMUNICACIÓN | MULTIFUNCIONAL | AISLAMIENTO | DISPLAY

No. 7501V109-ES
Desde nº de serie: 170816076

PR
electronics

6 familias de producto

para satisfacer todas sus necesidades

Excepcionales individualmente, sin igual combinadas

Con nuestras innovadoras tecnologías patentadas, hacemos que el acondicionamiento de señal sea más inteligente y sencillo. Nuestra gama está formada por seis áreas de productos en las que ofrecemos gran variedad de dispositivos analógicos y digitales que abarcan miles de aplicaciones en la industria de la automatización. Todos nuestros productos cumplen o superan los más altos estándares industriales, garantizan la fiabilidad incluso en los entornos más adversos y tienen una garantía de cinco años.



Temperature

Nuestra gama de transmisores y sensores de temperatura proporciona la mayor integridad de señal desde el punto de medición hasta el sistema de control. Las señales de temperatura del proceso industrial pueden convertirse en comunicaciones analógicas, digitales o de bus mediante una solución punto a punto muy fiable con un tiempo de respuesta rápido, calibrado automático, detección de error del sensor, baja deriva y rendimiento excelente EMC en cualquier entorno.



I.S. Interface

Proporcionamos las señales más seguras y validamos nuestros productos con los estándares de seguridad más estrictos. Debido a nuestro compromiso con la innovación, hemos realizado logros pioneros en el desarrollo de interfaces I. S. con evaluación SIL 2 completa, que son tan eficientes como rentables. Nuestra gama completa de barreras de aislamiento analógicas y digitales intrínsecamente seguras ofrece entradas y salidas multifunción, lo que convierte a PR en un estándar de instalación fácil de implementar. Nuestros backplanes simplifican aún más las grandes instalaciones y proporcionan integración sin problemas con los sistemas DCS estándar.



Communication

Interfaces de comunicación económicas, fáciles de usar y listas para gestionar productos PR ya instalados. La interfaz de operador local (LOI) 4501 desmontable permite control local de valores de proceso, configuración de dispositivos, detección de errores y simulación de señal. La interfaz de operador remoto (ROI) 4511, añade comunicación digital remota con Modbus/RTU, mientras las señales de salida analógica siguen estando disponibles para redundancia.

Con la 4511 se puede expandir la conectividad mediante una pasarela de PR a través de Ethernet, inalámbricamente a través de un enrutador wi-fi o con los dispositivos mediante nuestra aplicación PR Process Supervisor (PPS), disponible para iOS, Android y Windows.



Multifunction

Nuestra exclusiva gama de dispositivos individuales que cubren varias aplicaciones se pueden estandarizar fácilmente en una instalación. Disponer de una unidad para muchas aplicaciones distintas puede reducir el tiempo de instalación y aprendizaje, y simplifica en gran medida la gestión de los repuestos. El diseño de nuestros dispositivos proporciona precisión de la señal a largo plazo, consumo energético reducido, inmunidad ante el ruido eléctrico y programación sencilla.



Isolation

Nuestros aisladores compactos de 6 mm, rápidos y de alta calidad se basan en la tecnología de microprocesadores para ofrecer un rendimiento excepcional e inmunidad EMC para aplicaciones dedicadas con un coste total muy bajo. Se pueden apilar en vertical o colocar en horizontal, sin separación entre las unidades.



Display

Todos nuestros displays se caracterizan por su flexibilidad y estabilidad. Los dispositivos satisfacen prácticamente cualquier necesidad de lectura en display de las señales de los procesos y tienen capacidades universales de entrada y fuente de alimentación. Proporcionan la medición en tiempo real del valor de un proceso en cualquier industria. Su diseño es sencillo para el usuario y logra una transmisión fiable de la información incluso en los entornos más exigentes.

Transmisor de temperatura HART en campo 7501

Contenido

Atención.....	4
Aplicaciones	5
Pedido.....	6
Accesorios	6
Especificaciones eléctricas.....	6
Diagrama de bloques	9
Marcado	9
Especificaciones mecánicas	10
Montaje	12
Grado de protección	14
Desensamblado y ensamblado	15
Conexiones	21
Botones ópticos	22
Operando los botones ópticos	22
Pantalla	22
Indicación de estado de dispositivo y sensor	25
Menú de pantalla	26
Pantalla	29
Tags	29
Calibración.....	30
Simulación.....	31
Sensor	32
HART.....	32
Protección contra escritura.....	33
Idioma.....	33
Revisión HART	33
Textos de ayuda desplegable	34
Programación	38
Cambio de la revisión del protocolo HART	39
Instalación de un transmisor 5335 /5337 existente	41
Instalación ATEX	42
IECEx Installation Drawing	48
FM Installation Drawing.....	54
CSA Installation Drawing.....	59
Desenho de instalação INMETRO	62
Historia del documento	68

Atención



Solo técnicos familiarizados con los términos técnicos, advertencias, e instrucciones presentadas en este manual y que sean capaces de seguirlas deben conectar el dispositivo.

Ante cualquier tipo de duda sobre el correcto uso de este dispositivo, por favor, contacte con su distribuidor local o con PR electronics A/S.

El montaje y conexión de este dispositivo debe cumplir con la legislación nacional para el montaje de material eléctrico.

La reparación de este dispositivo sólo puede ser realizada por PR electronics A/S.

No retire la cubierta del transmisor en atmósferas explosivas cuando el circuito esté activo.

La cubierta del transmisor debe estar completamente cerrada para cumplir con los requerimientos de protección a prueba de explosiones.

Si se instala en condiciones de altas vibraciones, el transmisor podría requerir de apoyo suplementario.

Para instalación en zona de riesgo de explosión deberán seguirse los correspondientes esquemas de instalación al detalle.

Tenga cuidado de no generar chispas al acceder al instrumento y dispositivos periféricos en un área clasificada.

Transmisor de temperatura HART en campo 7501

- Entrada RTD, TC, Ohm, y bipolar de mV; salida analógica
- Interface de operador de alta definición con botones ópticos
- Pantalla retroiluminada configurable en rojo o blanco
- Ex d a prueba de explosión / ignífugo en versión de aluminio o acero inoxidable 316
- HART 7 con compatibilidad con HART 5

Pantalla de alta definición

- Con rotación a 0, 90, 180, y 270 grados.
- Pantalla de monitorización, programación y diagnóstico.
- Diagnóstico exhaustivo con parpadeo de pantalla en rojo o en blanco.

Interface local de operador (LOI)

- 3 botones ópticos; arriba, abajo y enter.
- Con adaptación dinámica a guantes o acumulación de suciedad.
- Immune a interferencias de fuentes de luz ambientales.
- Manejable con o sin guantes.

Configuración

- A través de los botones en pantalla por medio de menús guiados con textos en 7 idiomas.
- Vía PReset y modem HART.
- HHC, DCS o AMS vía HARTT.

Montaje / instalación

- Para ser instalado en zona 0/20, 1/21, 2/22 y en Class 1, Division 1/2.
- Hardware adecuado para uso en aplicaciones SIL.
- Para montaje en tuberías de 1.5"-2", en pared o en cabeza de sonda.

Aplicación

- Medición de temperatura linearizada, termopar o RTD, ej. Pt100 y Ni100.
- Comunicación HART y 4...20 mA. Salida individual, diferencia o media de temperaturas de hasta dos RTD o termopares.
- Conversión de resistencia lineal a una salida estándar de corriente.
- Amplificación de señal bipolar de mV a estándar 4...20 mA.
- Hasta 63 transmisores (HART 7) en multipunto (multidrop).

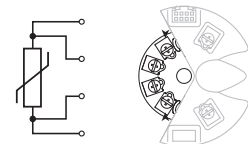
Características técnicas

- NAMUR NE43 y NE89.
- Protocolo HART 5 o 7 configurable por el usuario.

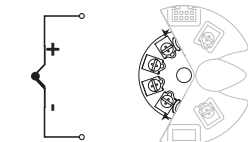
Aplicaciones

Señales de entrada:

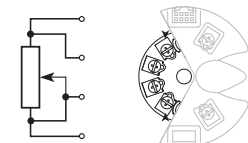
RTD a 4...20 mA



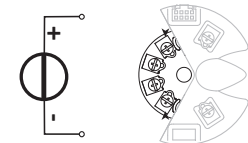
TC a 4...20 mA



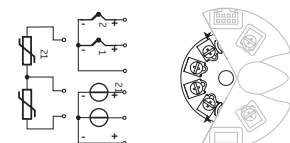
Resistencia a 4...20 mA



mV a 4...20 mA

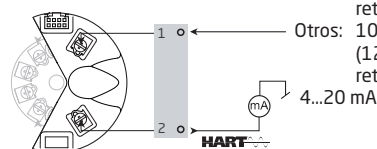


Medida diferencial o media RTD, TC, o mV



Salida 2 hilos y HART:

Ex ia: 10...30 VCC
(12...30 VCC con retroiluminación)
Otros: 10...35 VCC
(12...35 VCC con retroiluminación)



Pedido

Tipo	Carcasa	Interfaz de operador local (LOI)			Junta tórica	Cable de conductos (D1, D2 & D3)	Tipo de pintura	Transmisor	Aprobaciones	Color de la cubierta						
		Botones ópticos	Pantalla													
7501	Baja aleación de cobre y aluminio (Al)	A	No	No	:1	Caucho de silicona de -40 a +85°C	M20x1,5 6H :1	Epoxi :A	Sí :1	Propósito general :1	Roja :-					
			No	Sí	:2							Caucho FKM de -20 a +85°C	½ NPT mod. :2	Epoxi + poliuretano :B	No (se suministra con un kit de conexión) :2	Zona peligrosa :2
			Sí	Sí	:3											
			Sí	Sí	:3											
7501	Acero inoxidable 316 (RF)	B	No	Sí	:2	Caucho de silicona de -40 a +85°C	M20x1,5 6H :1	Ninguna :N	Sí :1	Propósito general :1	Acero :-					
			Sí	Sí	:3							Caucho FKM de -20 a +85°C	½ NPT mod. :2		No (se suministra con un kit de conexión) :2	Zona peligrosa :2

Ejemplos: 7501A1B1A22 = Aluminio, tapa ciega, junta tórica en caucho FKM, conducto M20x1,5 6H, epoxi, kit de conexión, zona peligrosa, roja

7501A3A1A12GY = Aluminio, interfaz de operador local (LOI), junta tórica en silicona, conducto M20x1,5 6H, epoxi, transmisor HART, zona peligrosa, gris

Accesorios

8550	=	7501 tapón M20 texto caja aluminio junta tórica silicona
8550-F	=	7501 tapón M20 texto caja aluminio junta tórica FKM
8550-S	=	7501 tapón M20 texto caja acero inox. junta tórica silicona
8550-SF	=	7501 tapón M20 texto caja acero inox. junta tórica FKM
8551	=	7501 tapón texto NPT caja aluminio
8551-S	=	7501 tapón NPT texto caja acero inox.
8552	=	Soporte para tubo P5-B-N (1½"-2") para 7501
8555	=	Recambio display con LOI
8556	=	Recambio display sin LOI
1117	=	Certificado de calibración 5 puntos para 7501

Especificaciones eléctricas

Environmental conditions:

Rango de especificaciones

con junta en silicona.	-40°C a +85°C
con junta en FKM	-20°C a +85°C
Reducción del rendimiento del LCD por debajo de -20 °C y por encima de +70 °C	
Temperatura de almacenamiento	-40°C a +85°C
Temperatura de calibración.	20...28°C
Humedad relativa	0...100% RH (con condensación)
Grado de protección	IP54 / IP66 / IP68 / tipo 4X

Especificaciones mecánicas:

Dimensiones	Ø 110 mm
Dimensiones, H x A x P, aluminio / acero inoxidable	109,3 x 145 x 126 mm / 107,4 x 145 x 124
Peso aprox., aluminio / acero inoxidable	1,3 / 2,8 kg
Tamaño del cable.	0,13...1,5 mm ² / AWG 26...16 cable trenzado
Torsión del terminal de atornillado	0,4 Nm
Vibración	IEC 60068-2-6
2...25 Hz.	±1,6 mm
25...100 Hz.	±4 g

Pantalla:

Resolución de pantalla	96 x 64 pixels
Número de dígitos	5
Tiempo de respuesta, botón a pantalla.	< 150 ms
Retroiluminación	Seleccionable ON/OFF
Color de la iluminación de fondo.	Seleccionable blanco o rojo
Indicación de error.	Seleccionable blanco o rojo (parpadeando)

Especificaciones comunes:

Alimentación, CC

Ex ia, intrínsecamente seguro 10...30 VCC
 (12...30 VCC con retroiluminación)
 Otros. 10...35 VCC
 (12...35 VCC con retroiluminación)

Voltaje de aislamiento, test / operación 1,5 kVCAS / 50 VCA

Relación señal / ruido > 60 dB

Interfase de comunicación HART

Tiempo de arranque (transmisor a la pantalla) Máx. 5 s

Tiempo de respuesta (programable) 1...60 s

Estabilidad de larga duración. ±0,1% del intervalo / año

Precisión, la mayor de los valores generales y básicos:

Valores generales		
Tipo de entrada	Precisión absoluta	Coefficiente de temperatura
Todas	≤ ±0,05% del intervalo	≤ ±0,005% del intervalo / °C

Valores básicos		
Tipo de entrada	Precisión básica	Coefficiente de temperatura
Pt50 - Pt1000	≤ ±0,1°C	≤ ±0,005°C/°C
Ni50 - Ni1000	≤ ±0,2°C	≤ ±0,005°C/°C
Res. lineal	≤ ±0,1 Ω	≤ ±5 mΩ / °C
Volt	≤ ±10 μV	≤ ±0,5 μV / °C
Tipo TC: E, J, K, L, N, T, U	≤ ±0,5°C	≤ ±0,025°C / °C
Tipo TC: B ¹ , Lr, R, S, W3, W5	≤ ±1°C	≤ ±0,1°C / °C
Tipo TC :B ²	≤ ±3°C	≤ ±0,3°C / °C
Tipo TC :B ³	≤ ±8°C	≤ ±0,8°C / °C
Tipo TC :B ⁴	no especificado	no especificado

TC B¹ rango de especificación de precisión. > 400°C

TC B² rango de especificación de precisión. > 160°C < 400°C

TC B³ rango de especificación de precisión. > 85°C < 160°C

TC B⁴ rango de especificación de precisión. < 85°C

Compensación soldadura fría TC. < ±1,0°C

Max. offset en la señal de entrada 50% del valor máx. selec.

Influencia sobre la inmunidad - EMC	< ±0,1% del intervalo
Inmunidad EMC extendida:	
NAMUR NE 21, criterio A, explosión	< ±1% del intervalo

Especificaciones de entrada:

Tipos de entrada RTD

Pt50, Pt100, Pt200, Pt500, Pt1000, Ni50, Ni100, Ni120, Ni1000

Tipo	Valor mín.	Valor máx.	Intervalo mín.	Estándar
Pt100	-200°C	+850°C	10°C	IEC 60751
Ni100	-60°C	+250°C	10°C	DIN 43760
R lin.	0 Ω	7000 Ω	25 Ω	-----

Resistencia del hilo (máx.) 5 Ω
 (Hasta 50 Ω por cable es posible con una precisión de medición reducida)
 Corriente del sensor Nom. 0,2 mA

Tipos de entrada TC:

Tipo	Temperatura mín.	Temperatura máx.	Intervalo mín.	Estándar
B	0°C	+1820°C	100°C	IEC584
E	-100°C	+1000°C	50°C	IEC584
J	-100°C	+1200°C	50°C	IEC584
K	-180°C	+1372°C	50°C	IEC584
L	-200°C	+900°C	50°C	DIN 43710
Lr	-200°C	+800°C	50°C	GOST 3044-84
N	-180°C	+1300°C	50°C	IEC584
R	-50°C	+1760°C	100°C	IEC584
S	-50°C	+1760°C	100°C	IEC584
T	-200°C	+400°C	50°C	IEC584
U	-200°C	+600°C	50°C	DIN 43710
W3	0°C	+2300°C	100°C	ASTM E988-90
W5	0°C	+2300°C	100°C	ASTM E988-90

Compensación unión fría (CJC):
 Constante, interno o externo a través de un sensor Pt100 o Ni100

Entrada mV:

Rango de tensión de entrada -800...+800 mV
 Intervalo mín. 2,5 mV
 Resistencia de entrada 10 M Ω

Especificaciones de salida:

Rango de la señal 4...20 mA
 Rango mín. de la señal 16 mA
 Tiempo de actualización 440 ms
 Resistencia de carga. \leq (Valimentación - 10) / 0,023 [Ω]
 con contraluz \leq (Valimentación - 12) / 0,023 [Ω]
 Detección de error en el sensor, programable. 3,5...23 mA
 (Cortocircuito de detección de errores del sensor se ignora para entradas TC y mV)
 NAMUR NE43 Escala alta 23 mA
 NAMUR NE43 Escala baja 3,5 mA
 Revisiones de protocolo HART HART 7 y HART 5

Aprobaciones:

EMC 2004/108/UE
 RoHS 2001/695/UE
 ATEX 2014/34/UE
 EAC TR-CU 020/2011
 EAC Ex TR-CU 012/2011

Aprobación marina:

EU RO Mutual Recognition Type Approval MRA0000009

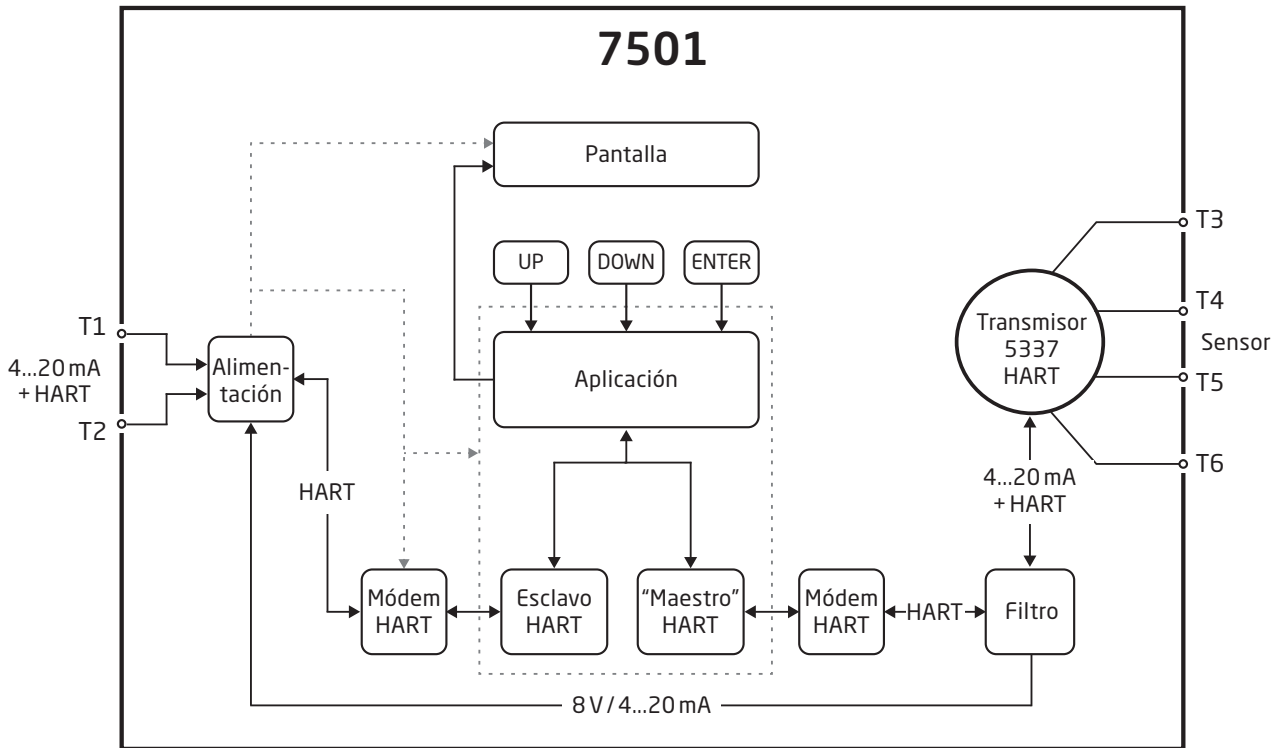
Aprobaciones Ex / S.I.:

ATEX DEKRA 15 ATEX 0058 X
 IECEx IECEx DEK 15.0039 X
 c FM us. FM16US0009X / FM16CA0010X
 c CSA us 70024231
 INMETRO DEKRA 15.0014 X
 NEPSI GYJ15.1336X, GYJ15.1337X y GYJ15.1338X
 EAC Ex RU C-DK.HA65.B.00355/19

Seguridad funcional:

Valoración del hardware para uso en aplicaciones SIL
 Informe FMEDA - www.prelectronics.es

Diagrama de bloques



Marcado

PR electronics, Lerbakken 10, 8410 Roende, Denmark
 pr@prelectronics.com MODEL : 7501xxxxxxx
 www.prelectronics.com SERIAL : 150812060
 Phone +45 8637 2677 TAG :

Read manual/Lisez le manuel/Leia o manual

Ex ia
 Ex ic
 Ex d
 Ex nA
 Ex tb

0344 Install : 7501QF01 7501QC01 7501QA01 7501QB01 7501QI01
 MRA0000009 FM APPROVED SP US Ex DEKRA GYJ15.1336X GYJ15.1337X GYJ15.1336X

For Canada, CL I GP A & CL I Zn 1, seal all conduits within 18" IP68/IP66 TYPE4X

Cuando este producto haya sido instalado según Ex ia, ic, d, nA o tb, use un punzón para marcar en la casilla apropiada el tipo de instalación en la placa superior.

Precuación

El rango de temperature ambiente depende del ratio T, tipo de protección y sellado de materiales, ver los esquemas de instalación.

Especificaciones mecánicas



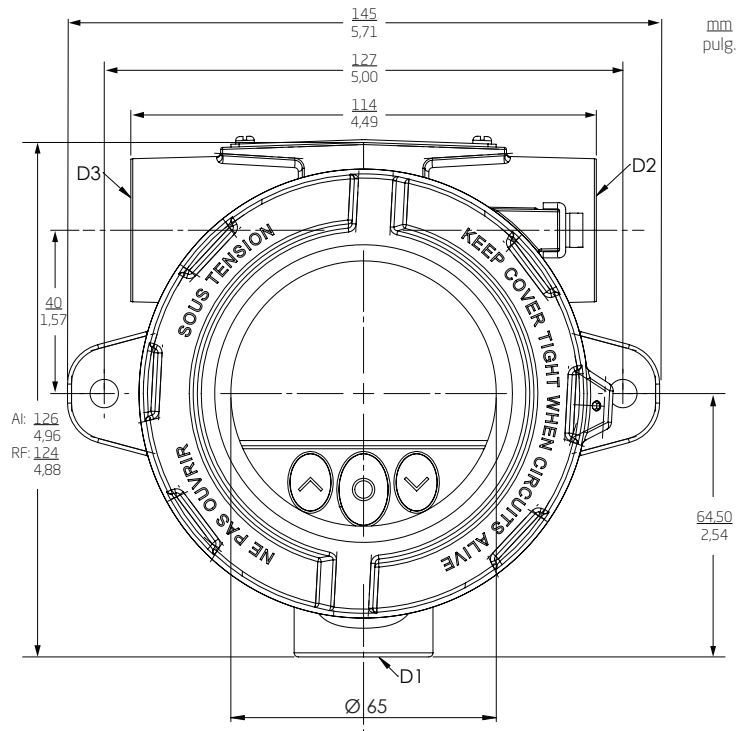
Es importante tener cuidado al enroscar y desenroscar la cubierta. La superficie de la rosca tiene que estar libre de cualquier tipo de grano, pellet u otra impureza que pueda causar que la cubierta se bloquee o que se dañe la rosca.

¡Nunca utilice la fuerza para enroscar la cubierta!

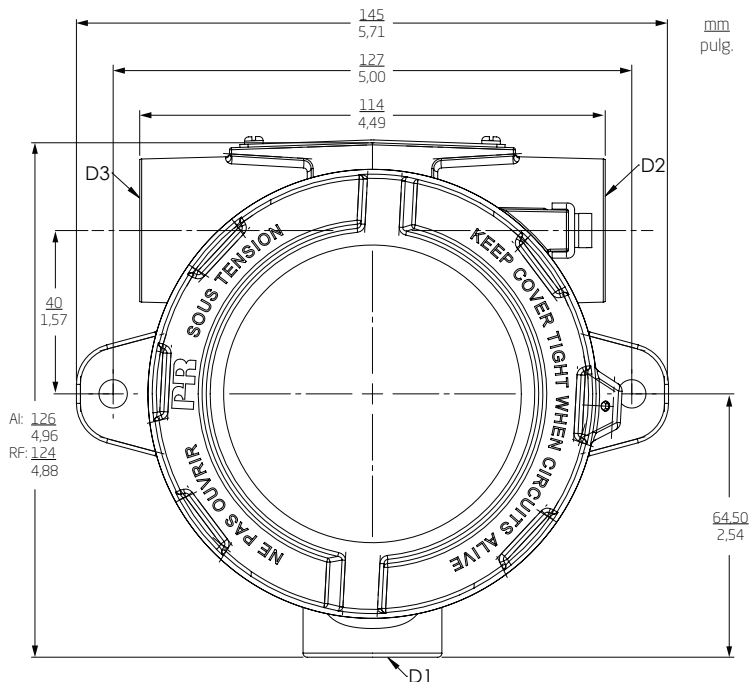
Si es necesario abrir la cubierta después de haber operado a temperatura máxima, por favor, tenga en cuenta que la cubierta puede llegar a estar bloqueada (puede presentar resistencia al intentar abrirla con la mano). En este caso, mantenga la cubierta bajo presión con su mano y golpee gentilmente la cubierta con un martillo de goma.

Todas las dimensiones abajo en mm. AL = versión de aluminio y RF = versión de acero inoxidable.

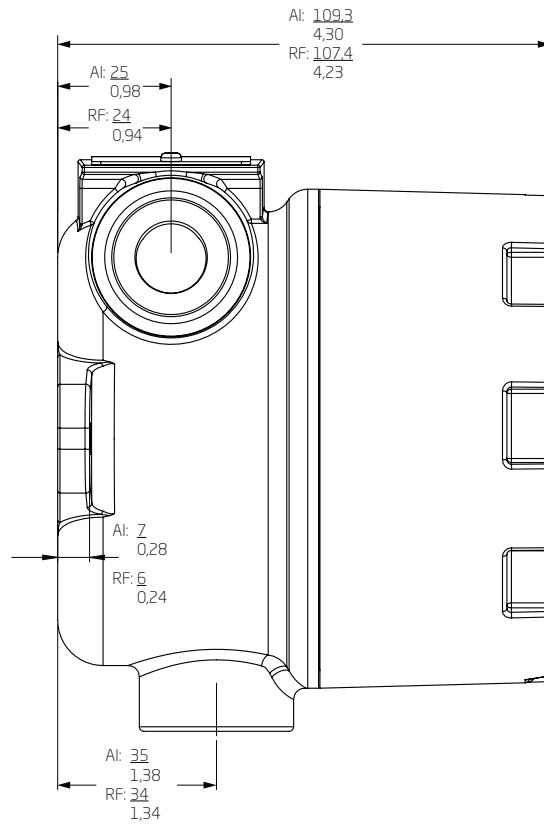
Vista frontal - con botones y pantalla



Vista frontal - sin botones o pantalla



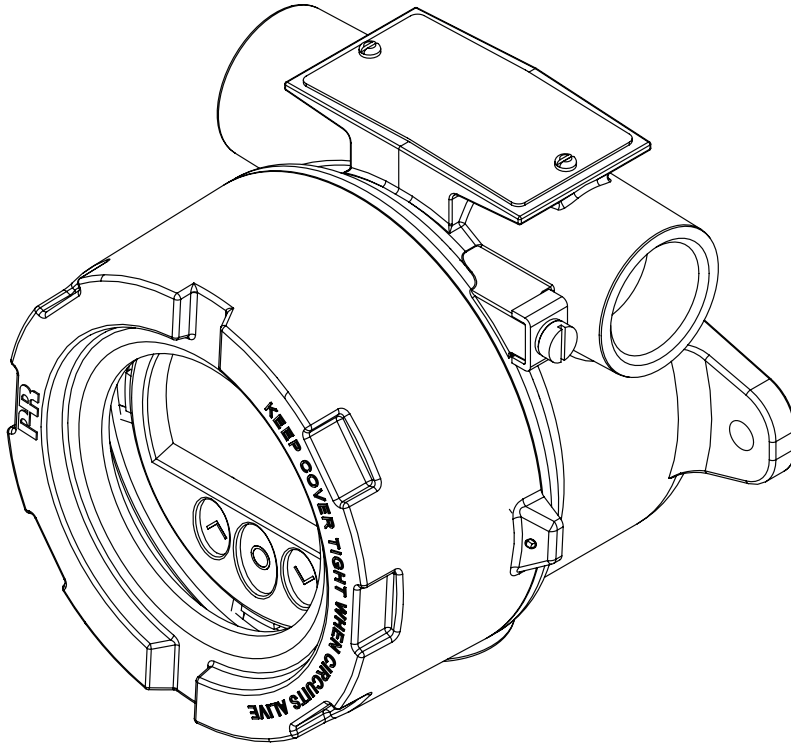
Vista lateral



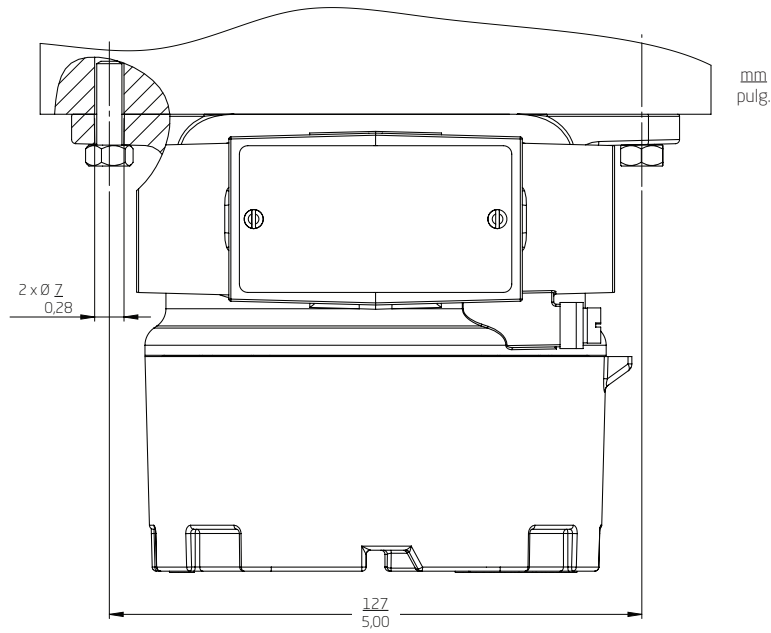
mm
pulg.

Montaje

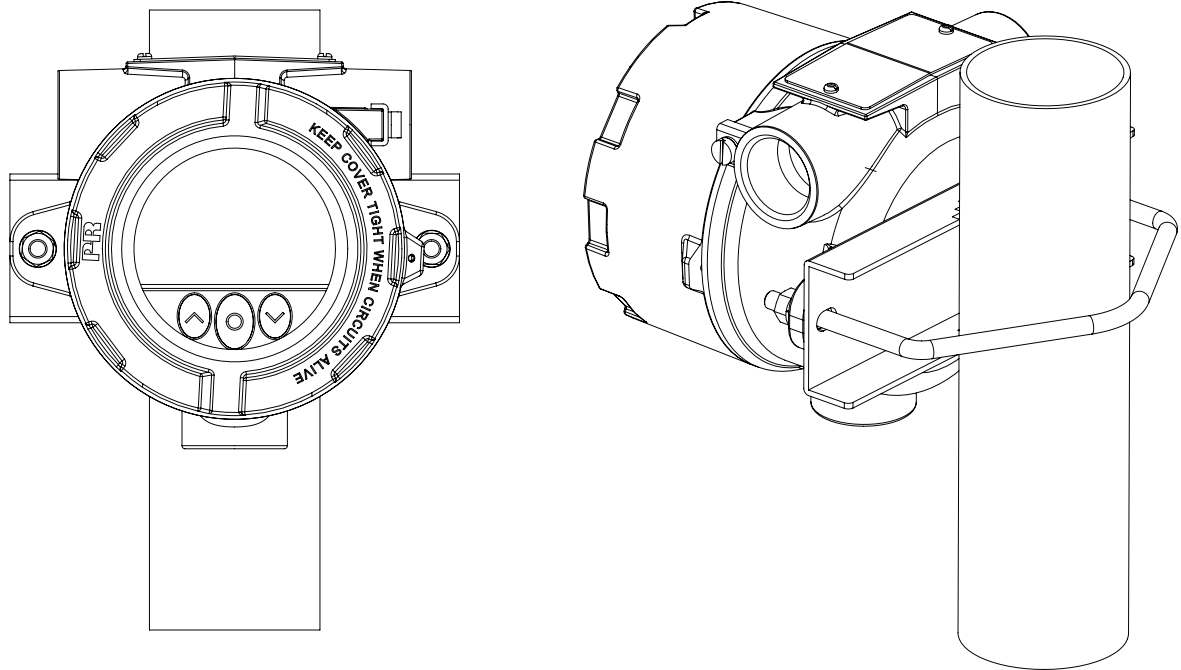
Montaje en pared - vista lateral



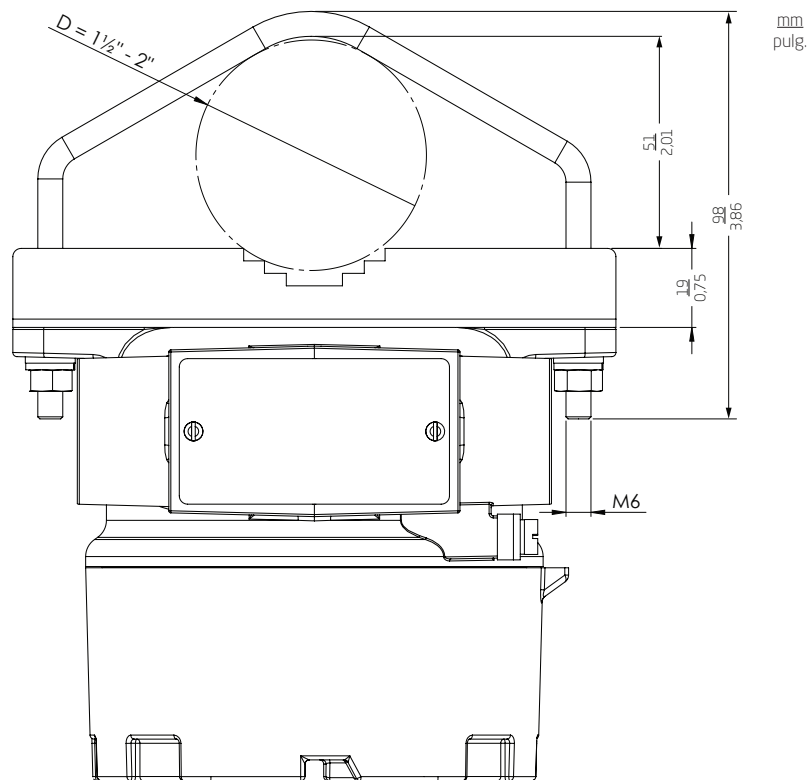
Montaje en pared - vista superior



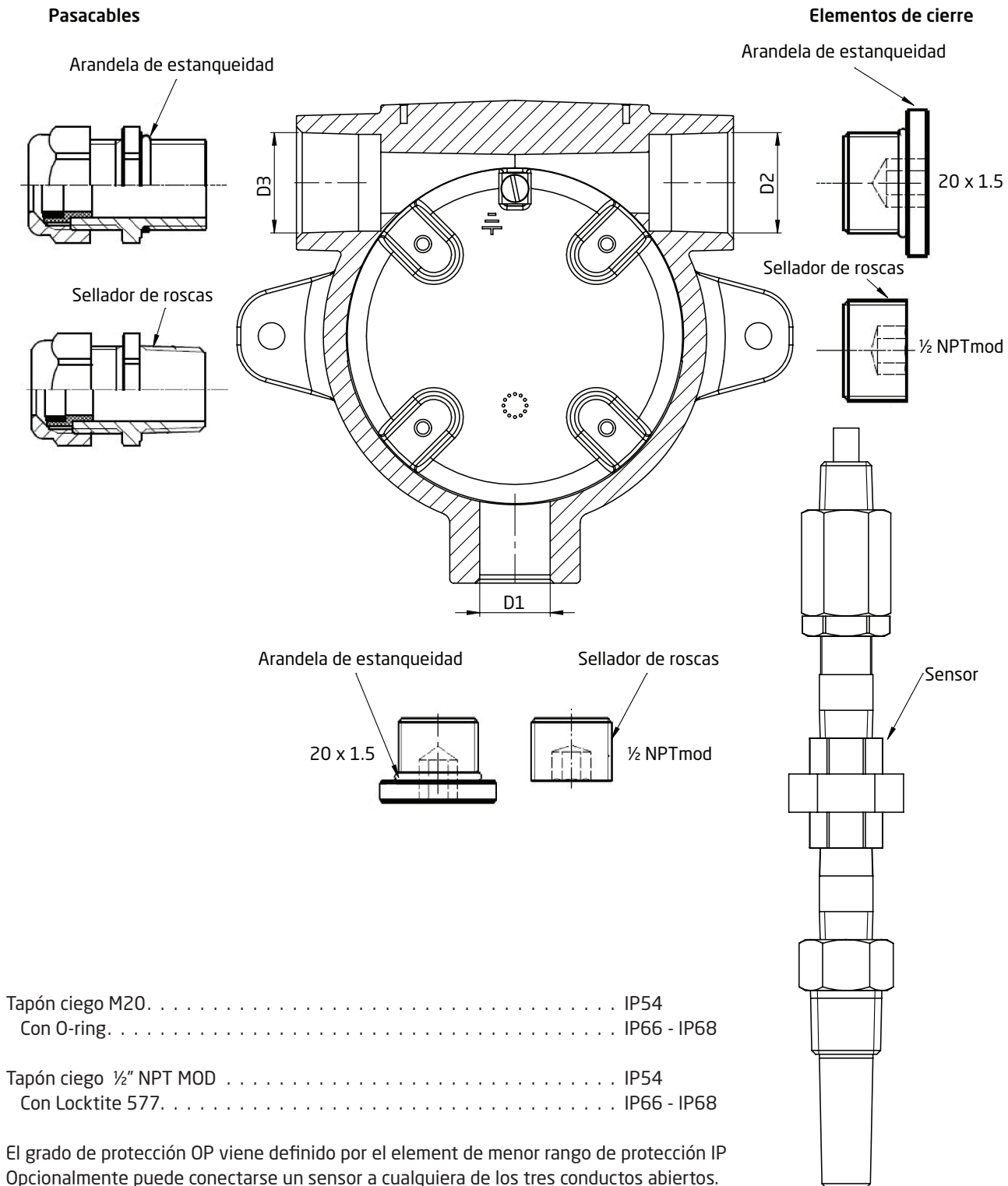
Montaje en tubería - vista de frente y vista posterior



Montaje en tubería - vista superior



Grado de protección



El grado de protección OP viene definido por el elemento de menor rango de protección IP. Opcionalmente puede conectarse un sensor a cualquiera de los tres conductos abiertos. Los tapones ciegos solo disponen de aprobación Ex cuando se utilizan junto al 7501.

Terminal de tierra y terminal de protección

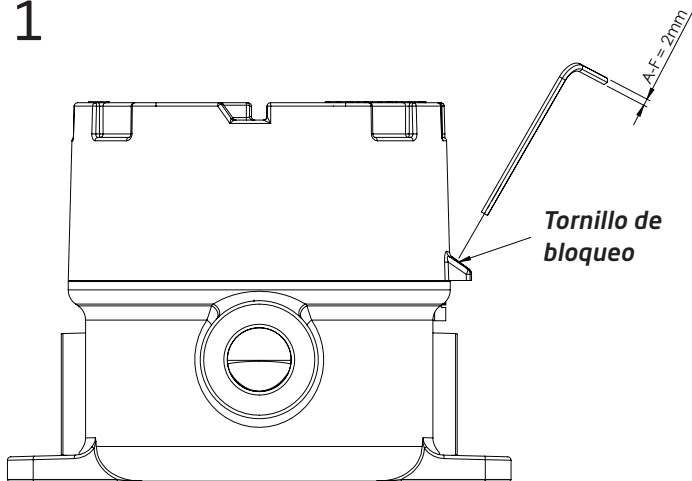
Ubicación	Tipo	Sección del cable [mm ²]	
		Cable trenzado	Cable plano
Dentro	Terminal de protección	1,5	2,5
Fuera	Terminal de tierra	4,0	6,0

Desensamblado y ensamblado

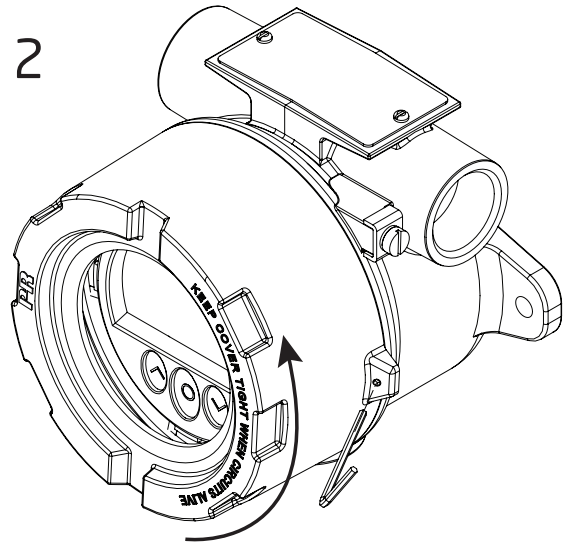
Para conectar los cables del sensor al 7501 o cambiar la orientación de la pantalla, el encapsulado debe ser desensamblado y el dispositivo interno debe ser extraído.

¡Desconecte la alimentación del dispositivo antes de desensamblarlo!

1



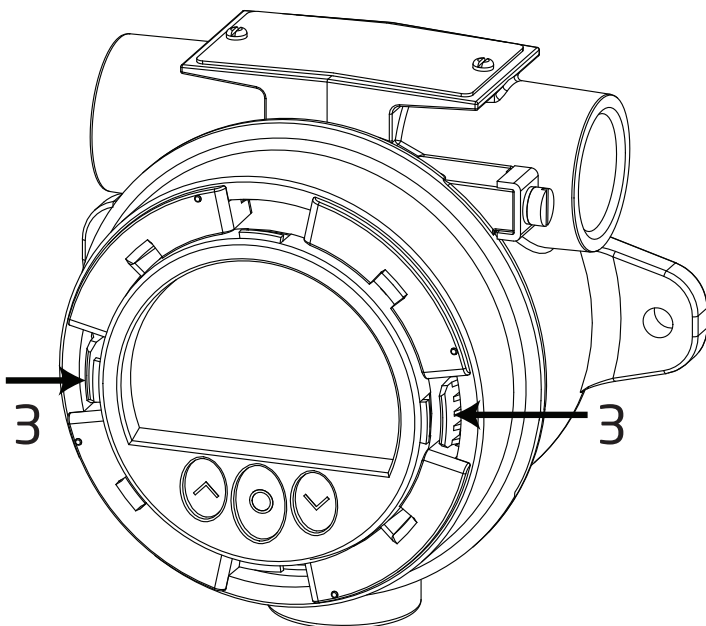
2

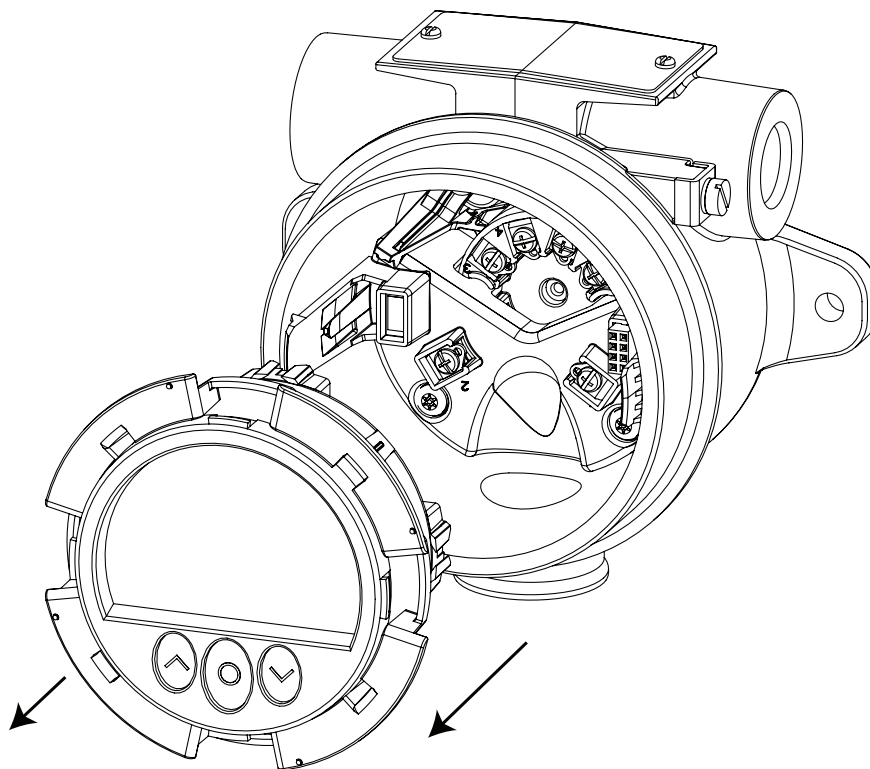


1. Libere el **tornillo de bloqueo**, usando una llave hexagonal plana de 2 [mm]. Este tornillo se sitúa en la parte superior del encapsulado.
2. Desensrosque la **tapa del dispositivo** girándola en el sentido contrario a las agujas del reloj.

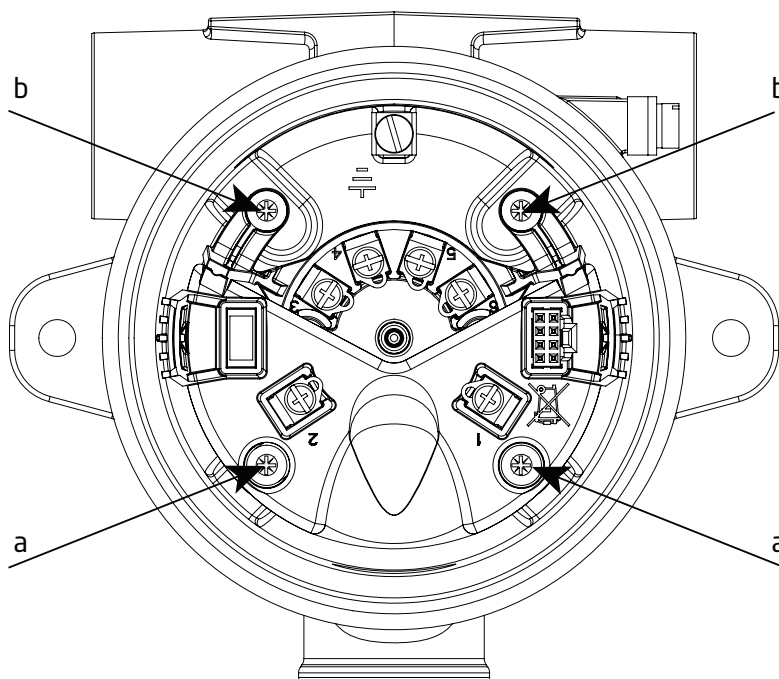
Los puntos 3 y 4 solo se aplican a dispositivos con botones y pantalla.

3. Presione y mantenga las dos grapas ubicadas a la izquierda y derecha de los laterales de la **pantalla**.





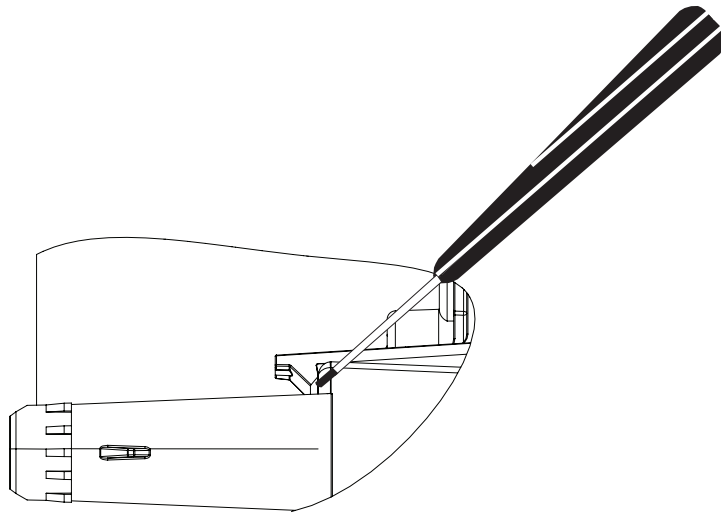
4. Mientras presione las grapas, tire de la **pantalla** hacia fuera para sacarla.
5. Ahora la pantalla puede girarse en pasos de 90 ° para obtener un mejor ángulo de visualización.
6. Para facilitar la conexión de los cables del sensor, recomendamos extraer el transmisor de la carcasa (consulte la sección **Conexiones** para obtener información sobre la conexión interna de sensores al 5337).
7. Desenrosque los dos tornillos (a) que sujetan el soporte de conexión a la carcasa, utilizando un destornillador Posidriv Z.



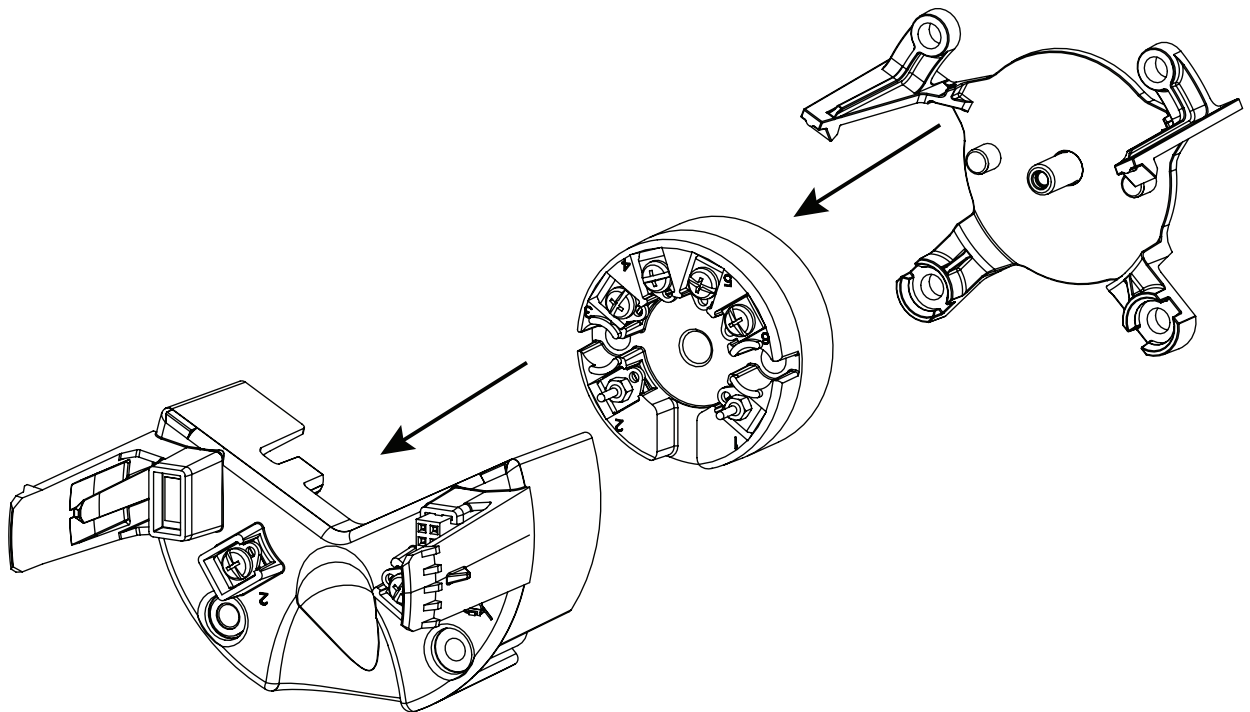
8. Desenrosque los dos tornillos (b) fijando el soporte de fijación a la carcasa y extraiga todo el conjunto.

9. Utilice un destornillador (o los dedos) para accionar las pestañas (una de cada lado) en el soporte de fijación para soltarlo del soporte de conexión del transmisor.

¡Atención! No use fuerza excesiva.



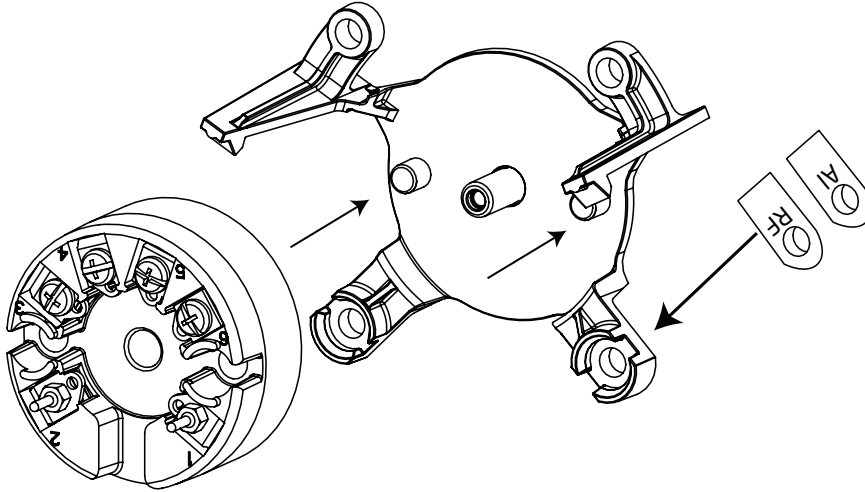
10. Separar el soporte de conexión, el transmisor y el soporte de fijación.



Ensamblaje

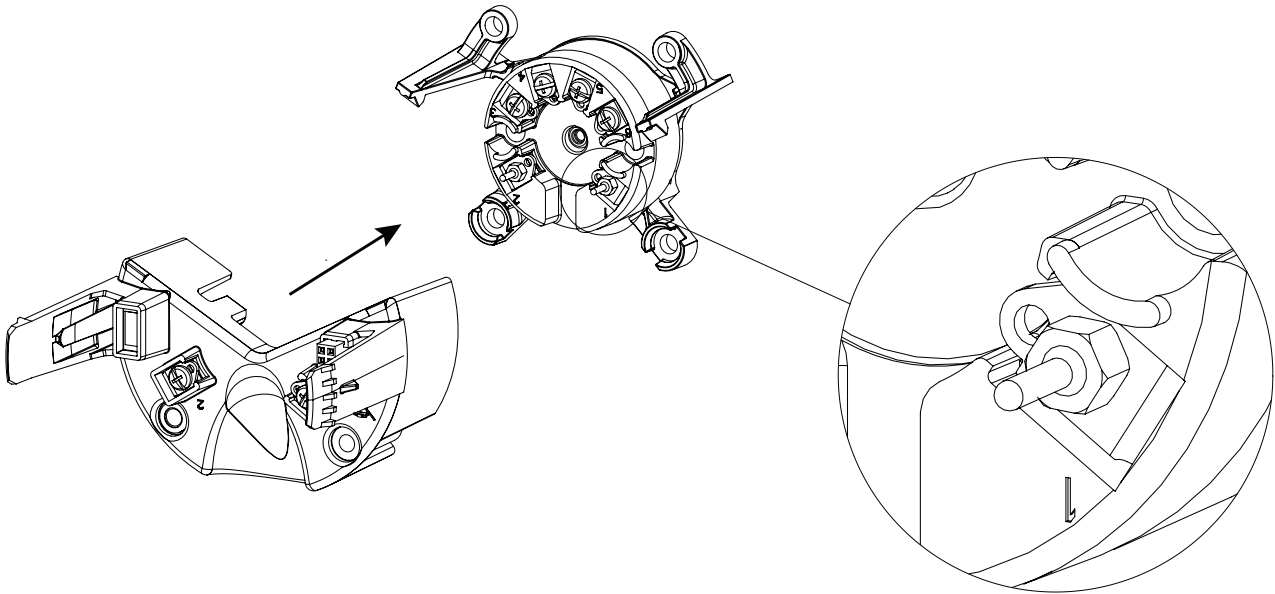
1. Coloque el transmisor en el soporte de fijación usando las pestañas de guía en el soporte. Asegúrese de que los terminales 1 y 2 estén hacia abajo.

Atención. El soporte de fijación no es intercambiable entre la carcasa de aluminio y acero inoxidable. Compruebe la esquina inferior derecha para la identificación (AI para el aluminio y RF para el acero inoxidable).

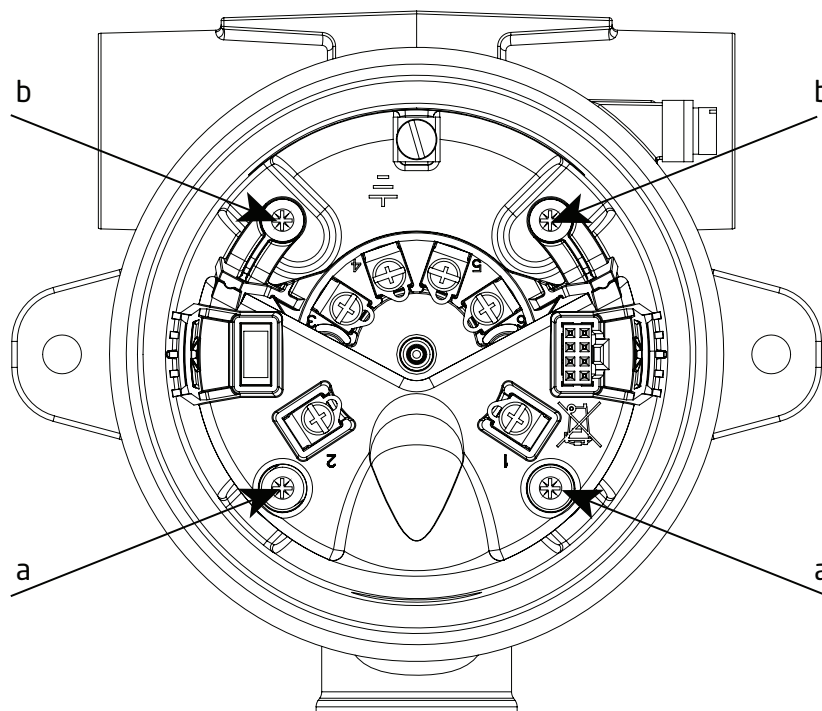


2. Deslice el soporte de conexión en el transmisor usando las uniones como guías. Asegúrese de que las clavijas doradas del conector en los terminales 1 y 2 del transmisor se deslicen en su lugar en los terminales correspondientes del soporte de conexión.

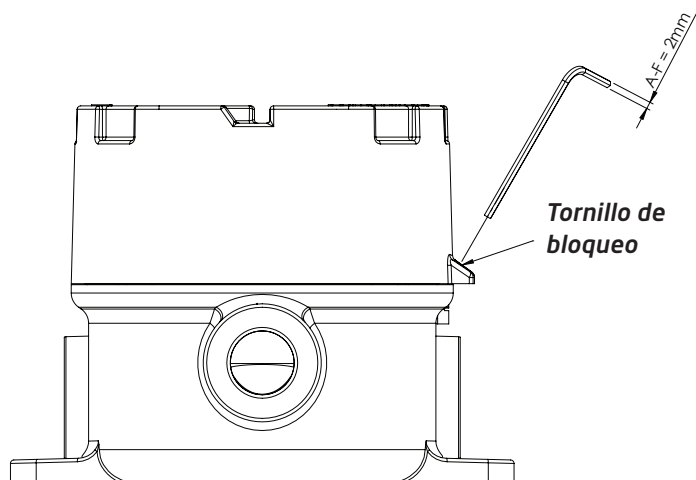
Presione el soporte hasta que escuche un clic.



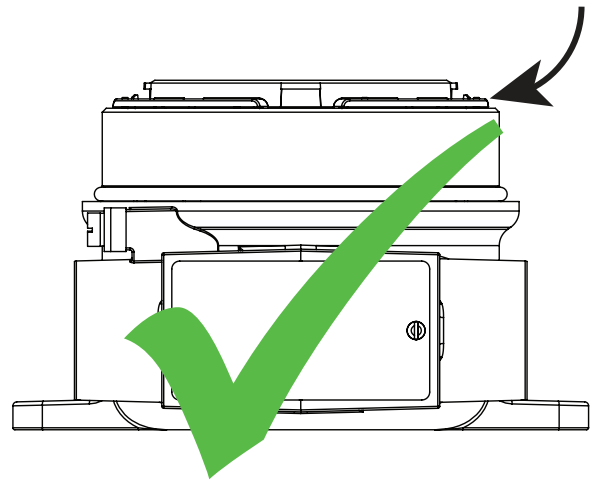
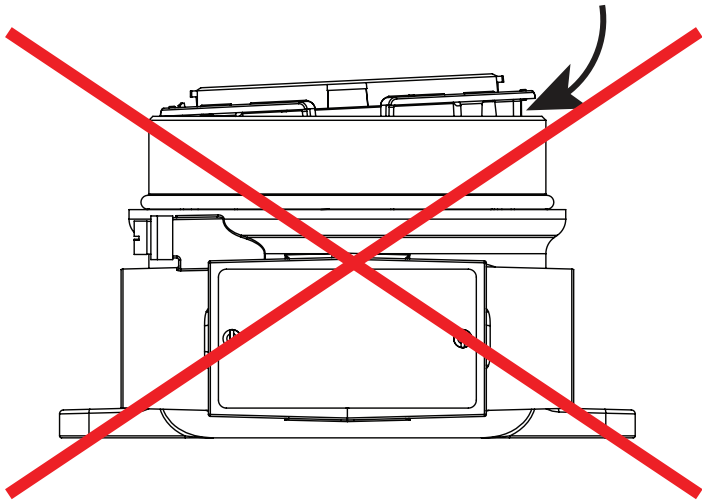
3. Deslizar el conjunto hacia atrás en el alojamiento y volver a fijar los 4 tornillos (a + b) con los tornillos de 28 mm para el soporte de conexión (a) y los tornillos 10 mm para el soporte de fijación (b).



4. Finalmente, haga clic en la unidad de visualización de nuevo en su lugar y vuelva a atornillar la cubierta.
5. **!! IMPORTANTE:** para evitar que la tapa se afloje debido a las vibraciones y la consiguiente pérdida de grado de protección recuerde apretar el **tornillo de bloqueo**, usando una llave hexagonal plana de 2 [mm]. Este tornillo se sitúa en la parte superior del encapsulado.

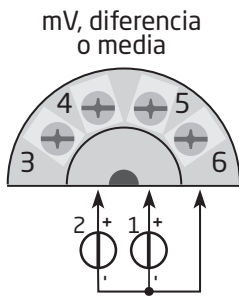
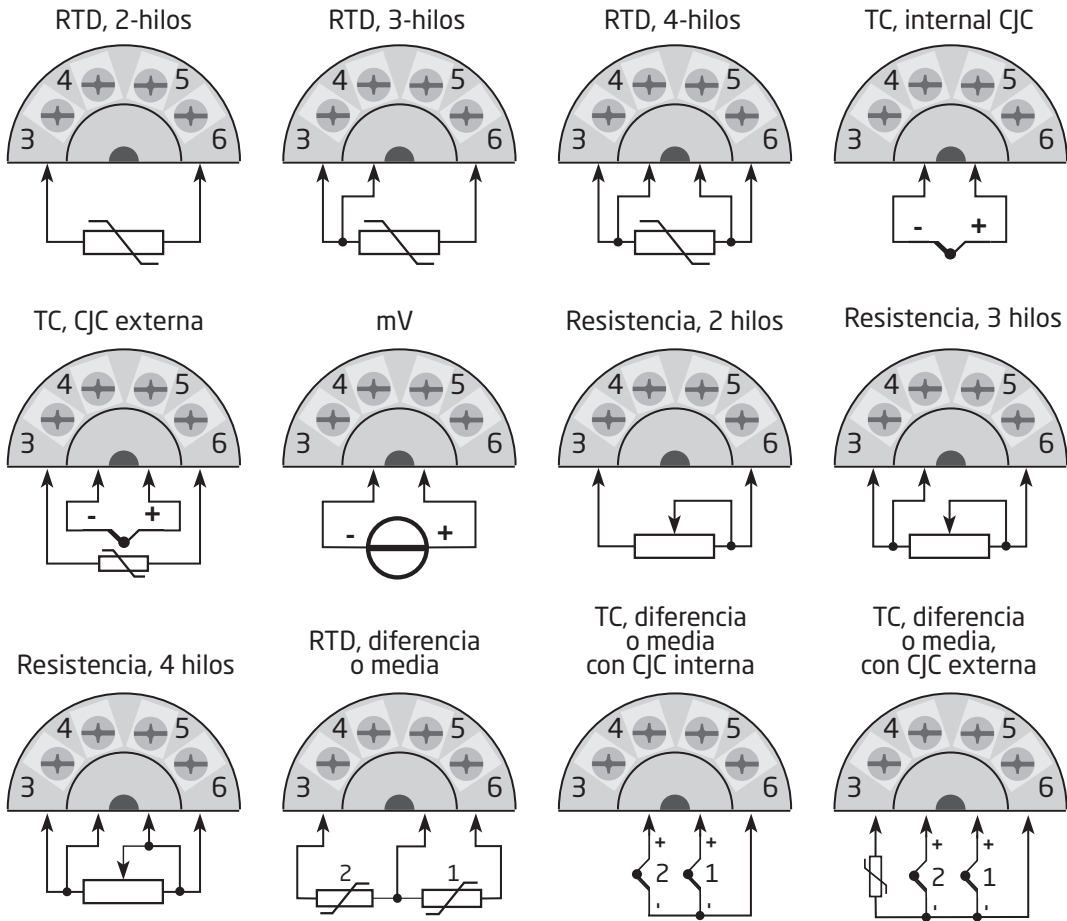


Montaje correcto de la unidad de visualización

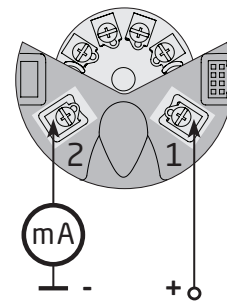


Conexiones




Entrada:



Salida:



Botones ópticos

La interfaz de usuario se compone de 3 botones ópticos: ,  y . Los botones pueden ser operados con y sin guantes¹. Los botones son inmunes a interferencias de luz ambiental u otras fuentes de luz (por ejemplo otros dispositivos 7501 instalados muy cerca).




Adicionalmente, los botones ópticos son adaptativos, con lo que se adaptarán al desgaste y, por ejemplo, a la suciedad que se acumule en la pantalla.

Los botones trabajan con o sin la cubierta frontal montada.

Si ocurre un incremento rápido en la reflexión óptica, por ejemplo, por montar la cubierta o por polvo/suciedad en el cristal, los botones pueden activarse. Si la pulsación de un botón se detecta durante más de 70 segundos, se asume un fallo en la pulsación y el sistema adaptativo se reinicia con tal de adaptarse a la nueva situación y volver a trabajar correctamente. Esta reiniciación también puede llevarse a cabo quitando y volviendo a dar alimentación eléctrica al dispositivo.

Operando los botones ópticos

Los botones ópticos se utilizan para operar y programar el 7501. Ofrecen múltiples funcionalidades dependiendo de si la pulsación es corta o larga. Con la excepción de los menús de calibración y simulación (ver la sección **Menú de pantalla**), la pantalla volverá a la vista de monitorización si no se detecta la pulsación de ningún botón durante un minuto.

-  En la vista de monitorización: cambiar a la siguiente variable de proceso.
En cualquier otro sitio: incrementar el valor del parámetro seleccionado (excepto si el dispositivo está protegido contra escritura).
-  En la vista de monitorización: cambiar a la variable de proceso previa.
En cualquier otro sitio: disminuye el valor del parámetro seleccionado. (excepto si el dispositivo está protegido contra escritura).
-  Aceptar el parámetro seleccionado y pasar al próximo parámetro.




Mantenido  Incrementa progresivamente el valor numérico (excepto si el dispositivo está protegido contra escritura).

Mantenido  Disminuye progresivamente el valor numérico (excepto si el dispositivo está protegido contra escritura).

Mantenido  Ignora el valor seleccionado y vuelve al parámetro anterior.

Mantenido  +  Desbloquea la vista de monitorización y entra en el menú de configuración.²

Las pulsaciones quedan reflejadas en la barra de símbolos con los siguientes símbolos:

-  Arriba el botón ha sido presionado.
-  Abajo el botón ha sido presionado.
-  Enter el botón ha sido presionado.

Pantalla

La pantalla de 96 x 64 píxeles puede ser rotada en incrementos de 90 grados de cara a facilitar su visionado vertical u horizontalmente. La retroiluminación ajustable permite la visualización de los valores de proceso ante cualquier tipo de condiciones de iluminación, incluso sin una fuente de iluminación externa, y puede configurarse para parpadear si ocurre un error. Tanto la retroiluminación como el parpadeo son configurables, pueden seleccionarse en blanco, rojo o desactivarse.

Pantallas de información







La apariencia de la pantalla cambiará para mostrar el estado del 7501. Esto permite un uso fácil e intuitivo, indicación de estado y guía en la configuración del equipo.

¹ Guantes de colores oscuros pueden causar una disminución en la sensibilidad.



² Si el color de error (ver la sección **Menú de pantalla**) está configurado en rojo o blanco y la pantalla está parpadeando, la primera pulsación cancelará el parpadeo.

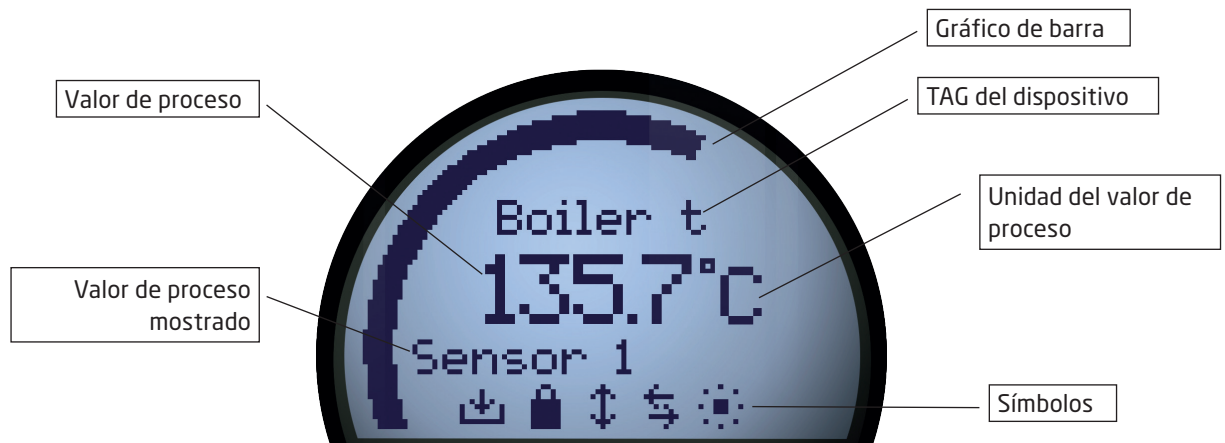
Identificación de símbolos

La barra de símbolos provee de información acerca del estado del dispositivo. Se muestra información como la comunicación HART, protección de escritura y tendencia de valores de proceso.

-  Salvando configuración a la memoria interna
-  Dispositivo bloqueado o protegido ante escritura
-  Indicadores de tendencia de los valores de proceso actuales
-  Indicador de comunicación externa HART
-  Indicador de comunicación interna
-  Error de comunicación externa HART

Vista de monitorización

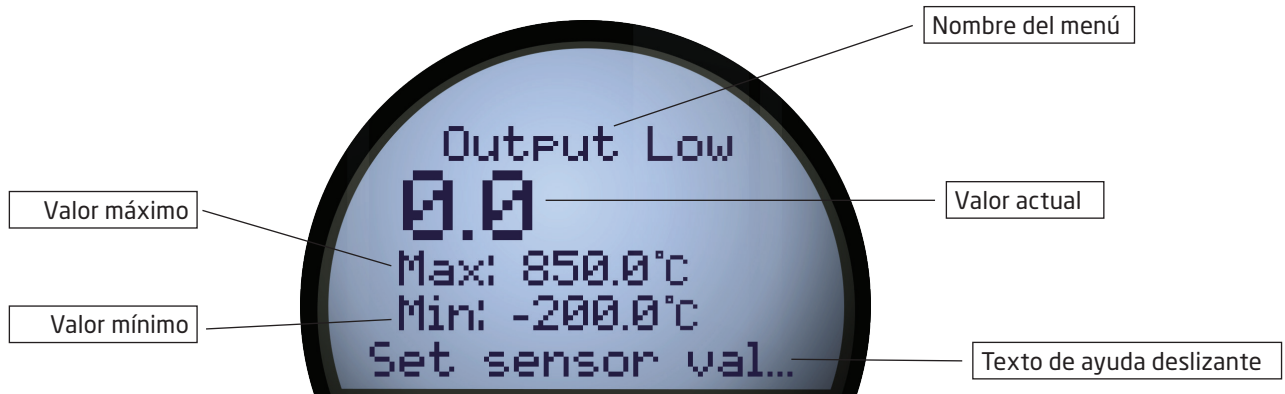
Desde la pantalla, se puede monitorizar fácilmente los valores de proceso en la unidad configurada. Un gráfico de barra indica la magnitud de proceso de un vistazo. El tag del dispositivo se muestra en la parte superior de la pantalla. El tag hace que la variable de proceso sea fácilmente identificable, variable que puede cambiarse presionando los botones ópticos  o . En la parte baja de la pantalla, los símbolos muestran información del estado actual del dispositivo.



Vista de monitorización

Vista de programación

Para entrar en la vista de programación, presione y mantenga pulsado los botones ópticos ☺ y ☹. La pantalla de programación le guiará de manera rápida e intuitiva durante la configuración del dispositivo. El nombre del parámetro seleccionado se muestra en la parte superior de la pantalla con el valor seleccionado justo abajo. El valor puede ser cambiado presionando los botones ópticos ☺ o ☹. Cuando sea aplicable también se mostrará información sobre rangos y unidades legales. En la parte inferior se presenta una línea con texto de ayuda deslizante con información acerca del parámetro que se esté modificando.



Vista de programación

Vista de diagnóstico

Si ocurre un error de sensor o dispositivo, la pantalla puede configurarse para parpadear en rojo o en blanco. La pantalla mostrará el tipo de estado/error en letras grandes y se mostrará un texto de ayuda deslizante con más detalles. El tag del dispositivo se muestra en la parte superior de la pantalla y en la parte inferior de la pantalla se encuentra la barra con los símbolos de estado. Para una descripción detallada de los diferentes mensajes de diagnóstico, por favor, diríjase a la sección **Indicación de estado de dispositivo y sensor**.



Vista de diagnóstico

Configuración

Mientras configure el 7501, será guiado a través de todos los parámetros pudiendo escoger la configuración que se adapte mejor a la aplicación. Para cada menú hay un texto deslizante de ayuda que se muestra automáticamente en la pantalla. La configuración se realiza utilizando los tres botones ópticos. Cuando la configuración se complete, o se supere el tiempo máximo de espera, la pantalla volverá a la vista de monitorización.

Indicación de estado de dispositivo y sensor

El 7501 es capaz de mostrar información de diagnóstico tanto para el sensor como para el dispositivo. Estos diagnósticos pueden dividirse en 4 categorías: Estado de sensor, errores de sensor, estado de dispositivo y errores de dispositivo.

Estado del sensor ³	
Sensor 1 excede límite superior de sensor	IN.HI ³
Sensor 1 excede límite inferior de sensor	IN.LO ³
Sensor 2 excede límite superior de sensor	IN.HI ³
Sensor 2 excede límite inferior de sensor	IN.LO ³
Sensor CJC excede el límite superior de CJC	IN.HI ³
CJC excede el límite inferior de CJC	IN.LO ³

Errores en el sensor	
Error de sensor 1	SE1.ER ⁴
Error de sensor 2	SE2.ER ⁴
Error en el sensor CJC	CJC.ER ⁴
Error en el sensor de temperatura interna	CJC.ER

Estado del dispositivo	
La configuración se está re sincronizando	SYNC.DEV ⁵
Nuevo dispositivo conectado, actualizando configuración	NEW.DEV ⁵
Último proceso de calibración fallido	CA.ER ⁶

Errores en el dispositivo ⁷	
Error de conversor A/D	AD.ER ⁷
Error de memoria EEPROM	EE.ER ⁷
Error de memoria RAM	RA.ER ⁷
Error de memoria Flash	FL.ER ⁷
Error de excepción durante ejecución de código	SW.ER ⁷
Error de comunicación interna	COM.ER ⁷

³ El texto de Ayuda deslizando informará sobre el sensor afectado.

⁴ Revise el conexionado y reemplace el sensor si es necesario.

⁵ Este mensaje desaparecerá después de unos segundos y la pantalla volverá a vista de monitorización.

⁶ Realice un nuevo proceso de calibración o reinicie la calibración para cancelar este error. Ver la sección **Pantalla**.

⁷ Una disfunción del dispositivo ha ocurrido. Para limpiar este error, realimente el dispositivo o reconfigúrelo usando la pantalla. Si el error es persistente reaparecerá y tendrá que reemplazar el dispositivo.

Menú de pantalla

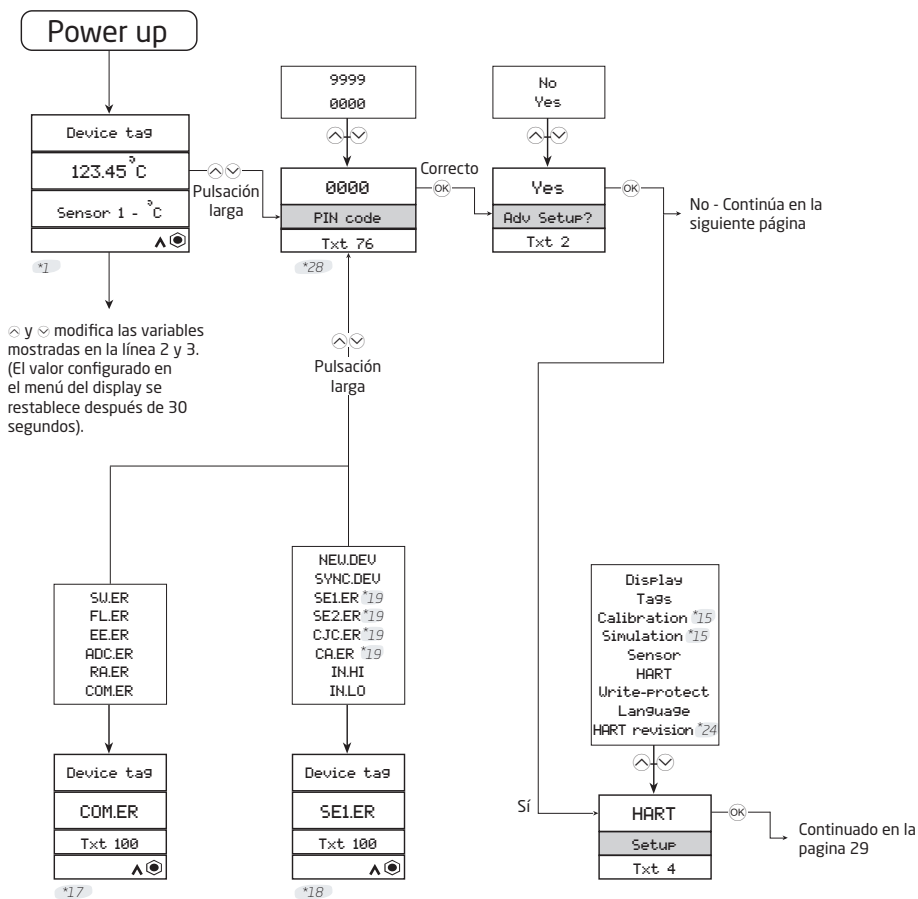
Salir de la pantalla de monitorización permite configurar el 7501, usando los botones ópticos (ver la sección **Operando los botones ópticos**). El menú se divide en 2 partes: Configuración básica y Configuración avanzada. El menú de configuración avanzada se divide en 9 partes: Pantalla, Tags, Calibración, Simulación, Sensor, HART, Protección contra escritura, Idioma y Revisión HART.

Si el menú del 7501 ha sido protegido mediante código PIN diferente de 0000 en el menú del display, el código PIN correcto se debe introducir para proceder al menú de configuración. El código 2008 siempre dará acceso al menú.

El menú puede estar temporalmente bloqueado porque esté recibiendo una configuración en la interfaz HART o porque esté sincronizando los parámetros de configuración con el dispositivo interno.

Si el 7501 ha sido protegido contra escritura es posible acceder al menú, pero no pueden realizarse cambios, y no es posible salvar la configuración.

Es posible cambiar el estado de protección contra escritura (activado/desactivado), para ello es necesario introducir la contraseña correcta una vez esta sea solicitada.



*1 Si durante 60 segundos no se realiza ninguna pulsación (a excepción de las funciones de simulación y calibración), no se salva ningún parámetro y el dispositivo vuelve a la pantalla "Monitor". Si el escalado del display está habilitado, el valor de escala del display también está disponible y se muestra de forma predeterminada en la vista de "Monitor".

*15 Solo mostrado si la protección contra escritura está desactivada.

*17 Será forzada si ocurre cualquier error (desde cualquier menú).

*18 Estado de alarma: será forzado ante error de sensor o fuera de rango. Solo desde menú "Monitor".

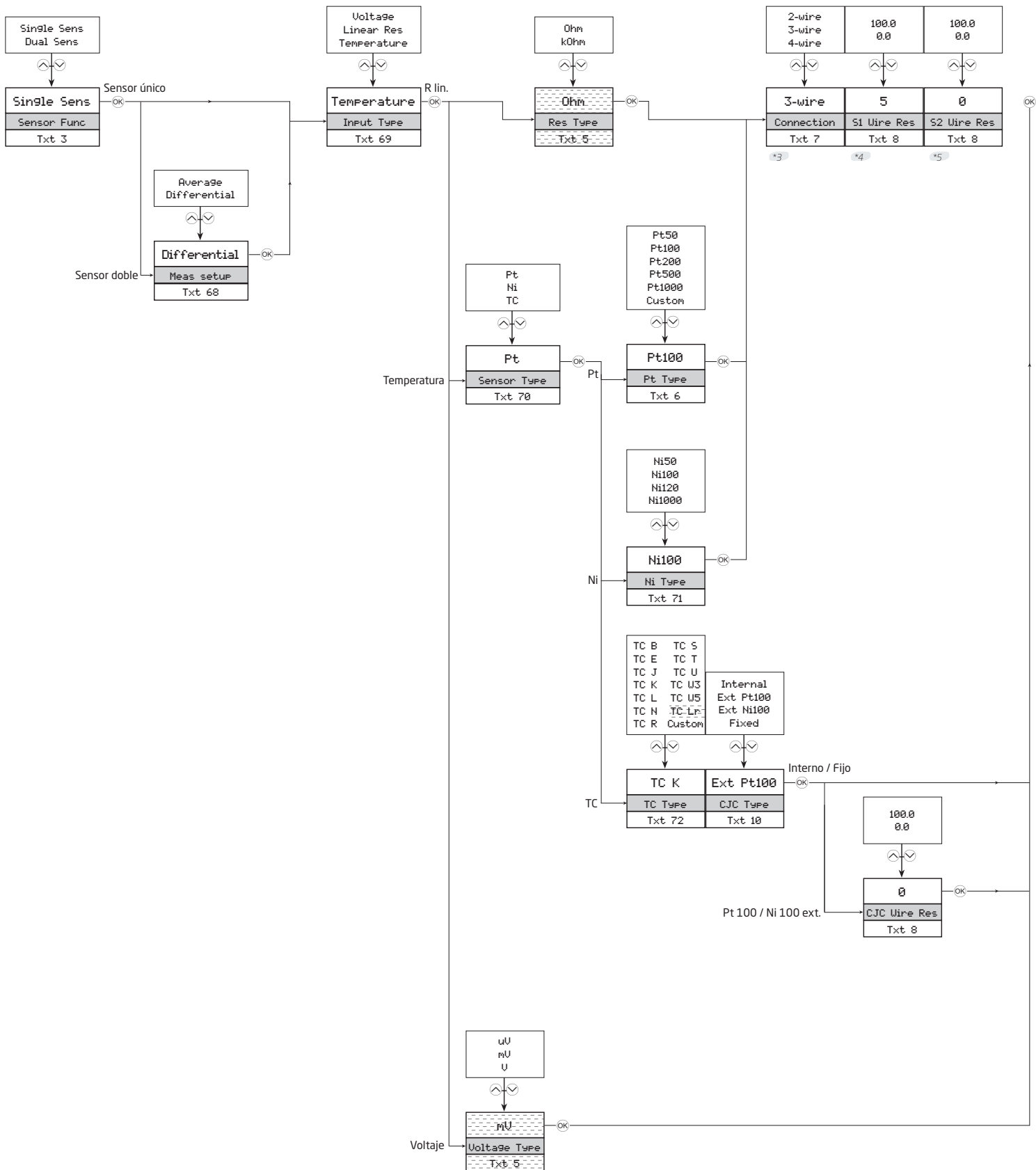
*19 La primera pulsación larga de \uparrow y \downarrow de manera simultánea parará el parpadeo de la pantalla pero no saldrá de la vista. La segunda pulsación larga permitirá entrar en el menú de configuración (si está permitido).

*24 Solo se muestra si el cambio de protocolo es posible.

*28 Solo mostrado si el código PIN es >0000

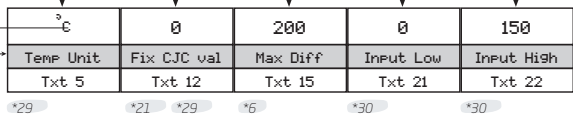
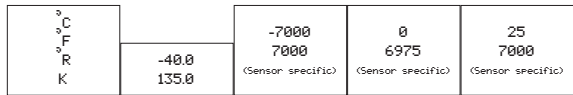
Configuración básica

Si la conexión es de 3 o 4 hilos, la resistencia máxima de cable se define a 10 Ohm. Este valor puede sobre escribirse en el menú de configuración avanzado.



- *3 Solo se muestra si la función de sensor único está activada.
- *4 Solo se muestra si la conexión de sensor a 2 hilos está seleccionada.
- *5 Solo se muestra si la función de sensor dual está seleccionada.

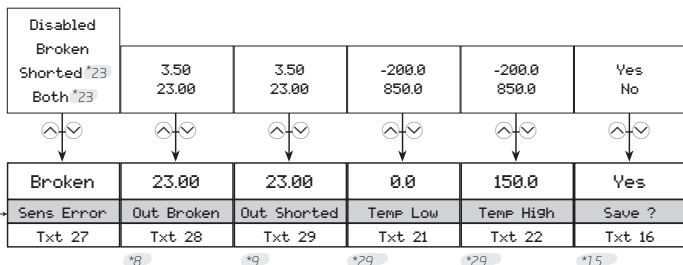
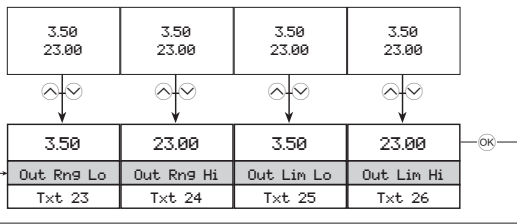
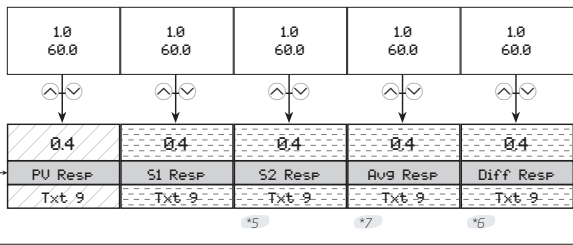
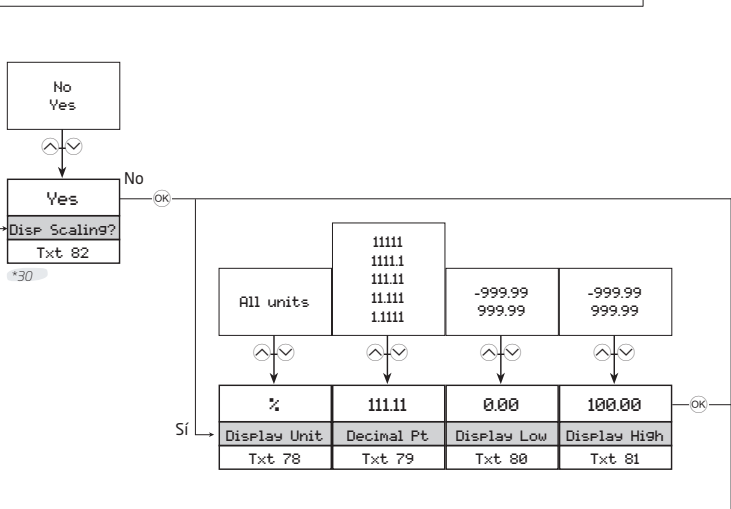
⋮ No disponible en el modo HART 5



Si la revision HART = 5, las unidades para S1, S2, Media y Diferencia se fuerzan a mV o Ohm.

Las unidades para CJC se fuerzan a las mismas unidades que S1.
Si S1 no es = Tipo de temperatura, las unidades se configuran en °C

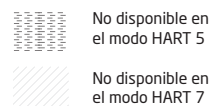
Todas las unidades variables del equipo se pueden sobrescribir en el menú Avanzado.



- *5 Solo se muestra si la función de sensor dual está seleccionada.
- *6 Solo se muestra si la función de diferencia entre sensores está seleccionada.
- *7 Solo se muestra si la función de media de sensores está seleccionada.
- *8 Solo se muestra si la rotura de sensor está activada.

- *9 Solo se muestra si la función de cortocircuito de sensor está activada.
- *15 Solo mostrado si la protección contra escritura está desactivada
- *21 Solo se muestra si TP con CJC fija está seleccionado.

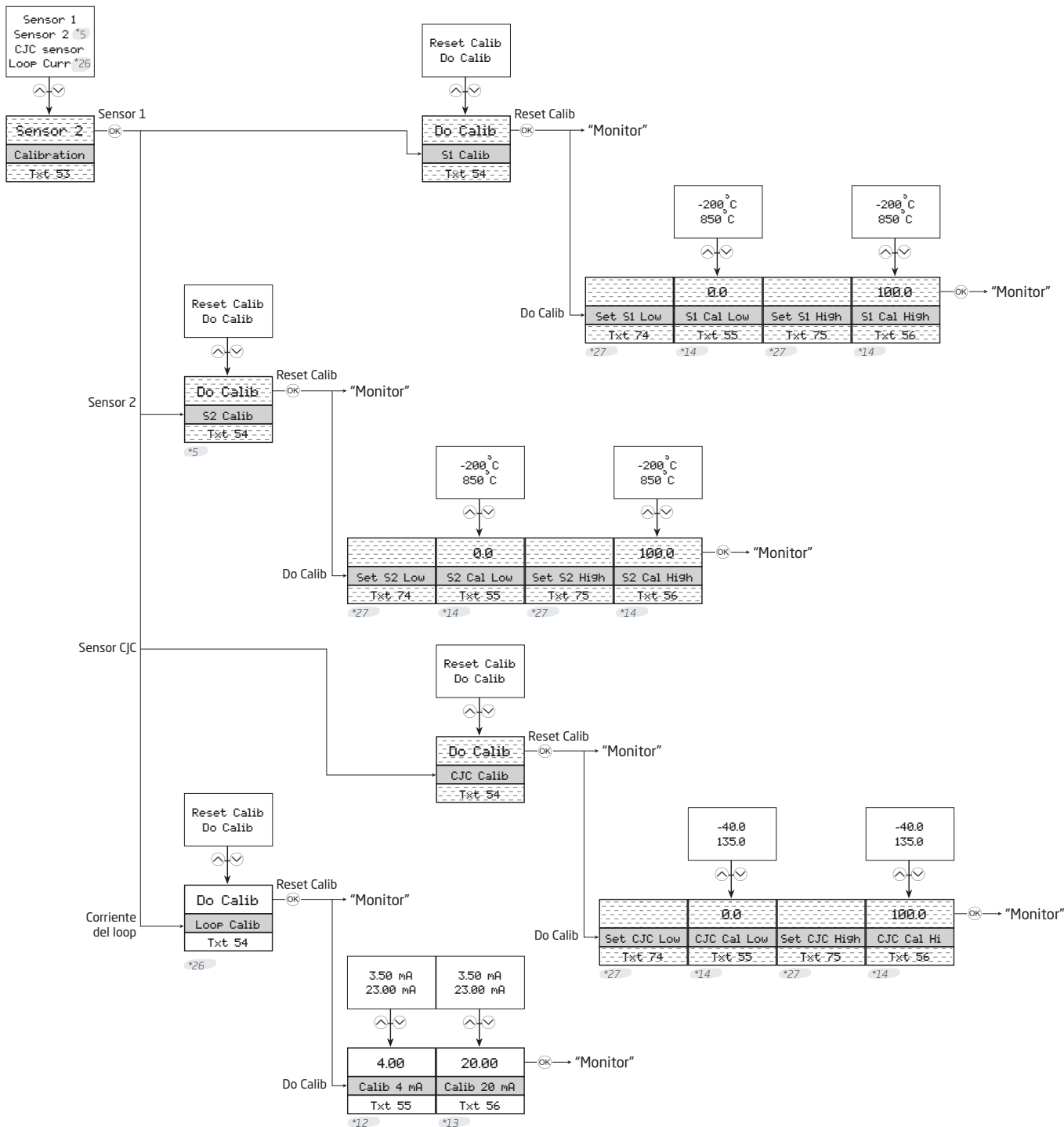
- *23 Selección no disponible para entrada de voltage tipo TP con CJC fija/interna.
- *29 Solo se muestra si se selecciona la entrada de temperatura.
- *30 Solo se muestra si la entrada de temperatura NO está seleccionada.



Calibración

(Solo si la protección contra escritura está desactivada)

El dispositivo puede calibrarse a proceso a dos puntos para ajustarse a la señal de entrada. Se aplica un nivel bajo a la entrada (no necesariamente 0%) y se indica el valor real. A continuación se aplica un nivel alto a la entrada (no necesariamente 100%) y se indica el valor real. Si se acepta usar la calibración (Seleccionando "Yes" en el menú guardar) el dispositivo trabajará de acuerdo al nuevo ajuste. Puede volver el equipo a la configuración de fábrica seleccionando "Reset Calibration" desde el menú de calibración. Por favor, tenga en cuenta que durante la calibración el equipo no abandonará la pantalla de calibración debido a que se supere el tiempo máximo de espera.





- *5 Solo se muestra si la función de sensor dual está seleccionada.
- *12 Salida fija de 4 mA configurada internamente.
- *13 Salida fija de 20 mA configurada internamente.

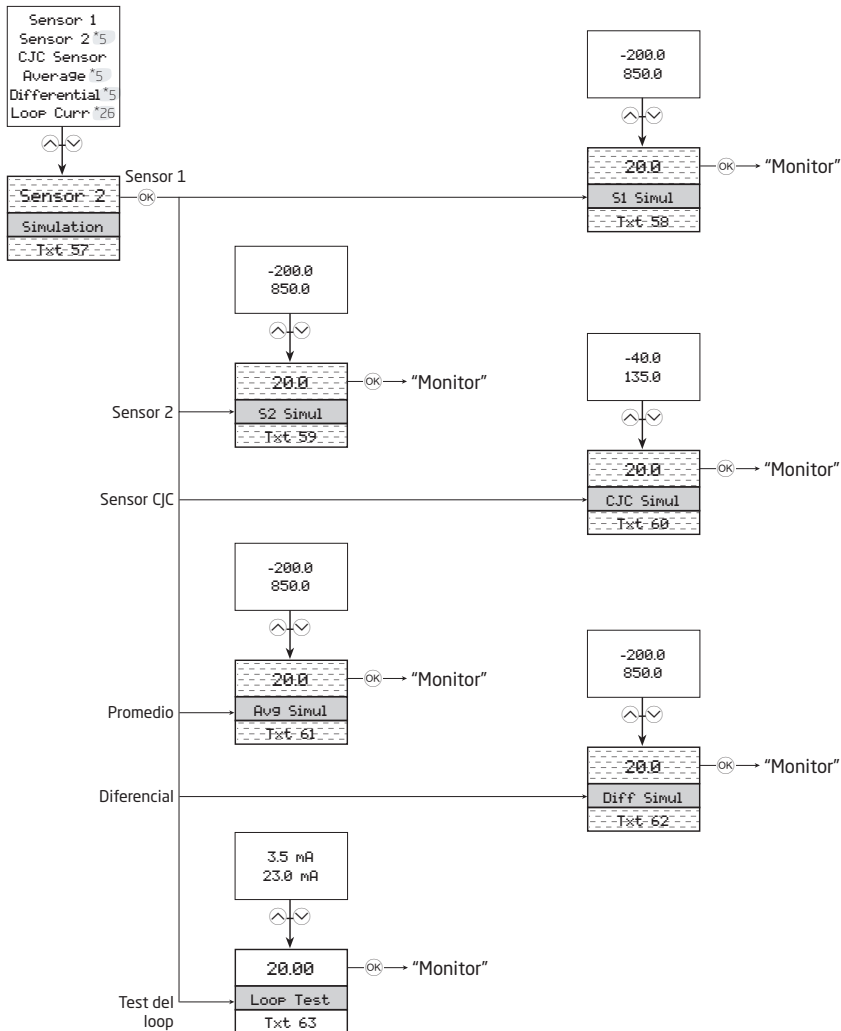
- *14 El valor por defecto es el actual valor de entrada de corriente. No tiempo de espera máximo en este menú.
- *26 Solo es posible si la corriente de lazo está activa.
- *27 No tiempo de espera máximo en este menú.

No disponible en el modo HART 5

Simulación

(Solo si la protección contra escritura está desactivada)

El 7501 permite simular valores de proceso entrando en el menú de simulación. Usando los botones ópticos  y , el valor simulado puede incrementarse o disminuirse (ver la sección Operando con los botones ópticos). Por favor, tenga en cuenta que durante la simulación el equipo no abandonará la pantalla de calibración debido a que se supere el tiempo máximo de espera.



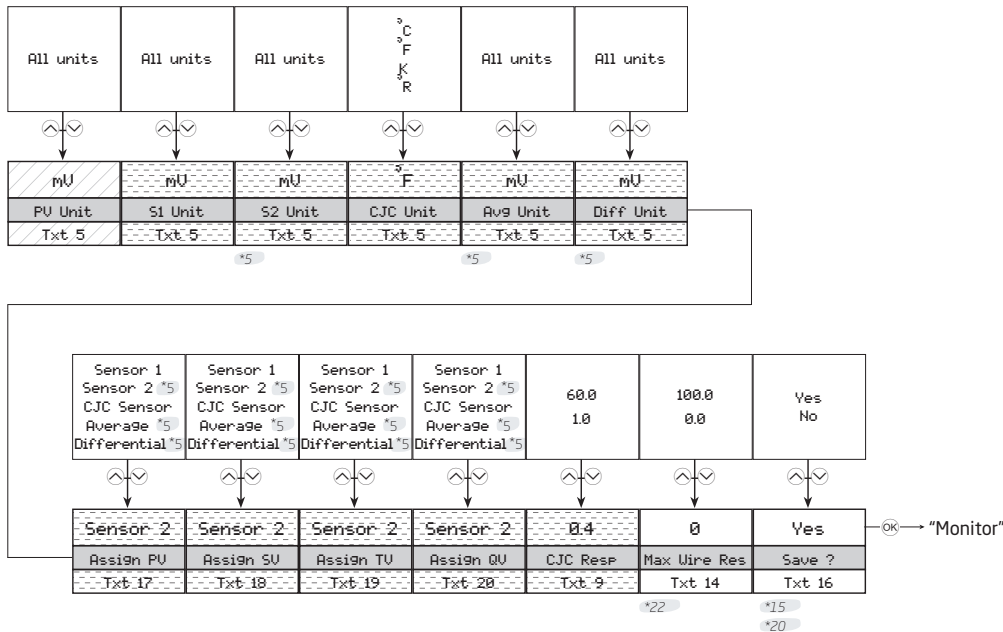
*5 Solo se muestra si la función de sensor dual está seleccionada.

*26 Solo es posible si la corriente de lazo está activa.

No disponible en el modo HART 5

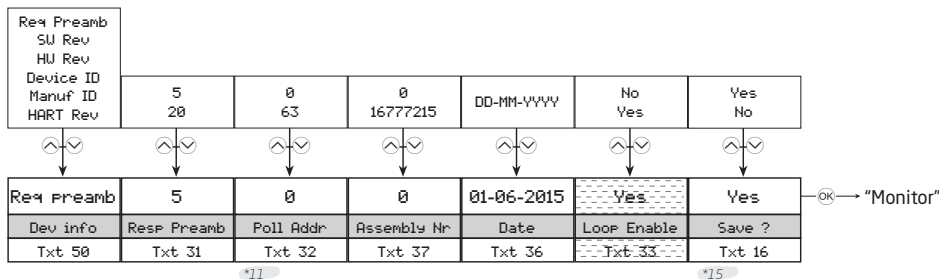
Sensor

El menú de sensor permite realizar una configuración detallada de los valores del sensor, configuración no disponible en el menú de configuración básica. Esto conlleva escoger desde una amplia lista de variables de proceso, cambiando la asignación del sensor a PV, SV, TV y QV y especificando el tiempo de respuesta del CJC. Por favor, tenga en cuenta que realizando una configuración básica (ver la sección **Configuración básica**) se sobrescribirán estos cambios.



HART

En este menú encontrará los parámetros especiales pertinentes al protocolo HART. Se le proveerá de información general en cuanto al número de preámbulos solicitados, revisiones software y hardware, dispositivo e identificadores de fabricación además de revisión HART. El menú le permitirá además especificar el número de preámbulos de respuesta, dirección de sondeo, número de ensamblaje y fecha.



*5 Solo se muestra si la función de sensor dual está seleccionada.

*20 Los valores serán rescritos cuando se salve el menú básico.

⋮ No disponible en el modo HART 5

*11 El rango es 0...15 en el modo HART 5.

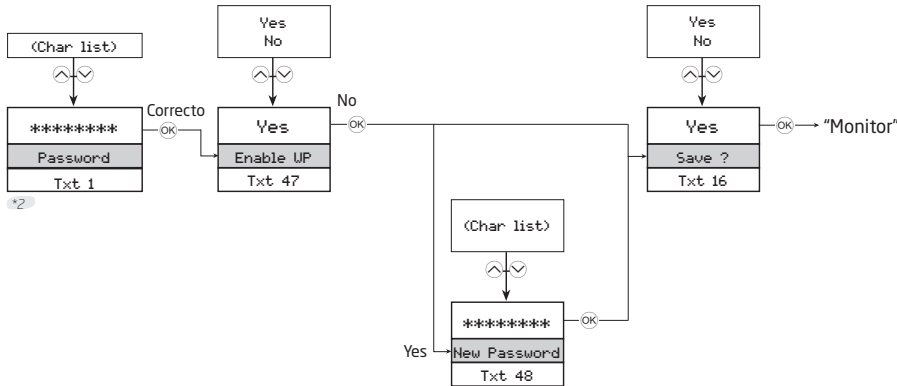
*22 Solo se muestra si se selecciona la conexión a 3-4 hilos.

⋮ No disponible en el modo HART 7

*15 Solo mostrado si la protección contra escritura está desactivada

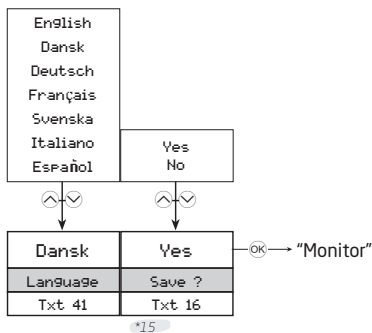
Protección contra escritura

Aquí se puede seleccionar activar o desactivar la protección contra escritura usando una contraseña. Si la protección contra escritura ya está activada, se deberá introducir la contraseña correcta para tener acceso. La contraseña debe ser exactamente de 8 caracteres, disponible en el juego de caracteres Latin 1, y protegerá al dispositivo contra modificaciones de la configuración no autorizadas. El dispositivo se entrega por defecto con la protección contra escritura desactivada. La contraseña 00002008 siempre da acceso al menú de protección contra escritura.



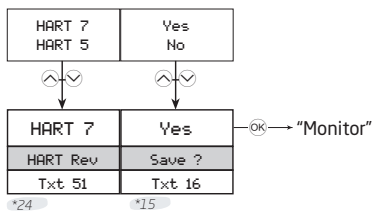
Idioma

En este menú se puede escoger entre 7 tipos de idioma para los textos de ayuda que aparecerán en el menú (ver la sección **Pantalla**). Debe escoger uno de los siguientes idiomas: Inglés, Danés, Alemán, Francés, Sueco, Italiano o Español.



Revisión HART

El cambio de la revisión HART se realiza desde este menú. Seleccione la revisión HART y presione el botón . Selecciones "Yes" para aplicar el cambio en el menú de guardado. Por favor, tenga en cuenta que al cambiar la revisión HART se reiniciará el dispositivo, durante este periodo la pantalla se mostrará en blanco durante algunos segundos. Si se selecciona HART 7, el dispositivo se presentará como 7501 en la interfaz HART. Si se selecciona HART 5, el dispositivo se presentará como 7501H5/5335V2 en la interfaz HART.



*2 Solo mostrado si la protección contra escritura está activada

*15 Solo mostrado si la protección contra escritura está desactivada

*24 Solo mostrado si el cambio de protocolo es posible.

Textos de ayuda desplegable

- [01] Entra clave de acceso correcta
- [02] Entra en el menú avanzado de configuración?
- [03] Selecciona funcionalidad sensor unico
Selecciona funcionalidad sensor doble
- [04] Entra configuración del display
Entra en configuracion de Tags
Entra en proceso de calibración
Entra modo simulación
Entra en configuracion avanzada de sensor
Entra en configuración HART
Entra en configuración de protección de escritura
Selecciona idioma de configuracion
Entra en configuracion de revisión de HART
- [05] Selecciona unidad de medida
- [06] Selecciona RTD personalizada como tipo de sensor
Selecciona Pt50 como tipo de sensor
Selecciona Pt100 como tipo de sensor
Selecciona Pt200 como tipo de sensor
Selecciona Pt500 como tipo de sensor
Selecciona Pt1000 como tipo de sensor
- [07] Selecciona conexión del sensor 2 hilos
Selecciona conexión del sensor 3 hilos
Selecciona conexión del sensor 4 hilos
- [08] Ajusta la resistencia actual de los dos hilos
- [09] Ajusta el tiempo de respuesta
- [10] Selecciona sensor CJC interno
Selecciona Pt100 como tipo de sensor CJC externo
Selecciona Ni100 como tipo de sensor CJC externo
Selecciona CJC fijo
- [12] Ajusta el valor de CJC fijo
- [13] Desactiva el sensor 2
Activa el sensor 2
- [14] Ajusta el valor maximo de la resistencia del cable en dos hilos
- [15] Ajusta el valor maximo para sensores individuales para medición diferencial
- [16] Guada configuracion?
- [17] Mapa sensor 1 a PV y lazo de salida
Mapa sensor 2 a PV y lazo de salida
Mapa sensor CJC a PV y lazo de salida
Mapa de temperatura interna a PV y lazo de salida
Mapa de medición promedio a PV y lazo de salida
Mapa de medición diferencial a PV y lazo de salida
- [18] Mapa sensor 1 a SV
Mapa sensor 2 a SV
Mapa sensor CJC a SV
Mapa de temperatura interna a SV
Mapa de medición promedio a SV
Mapa de medición diferencial a SV
- [19] Mapa de sensor 1 a TV
Mapa de sensor 2 a TV
Mapa de sensor CJC a TV
Mapa de temperatura interna a TV
Mapa de medición promedio a TV
Mapa de medición diferencial a TV
- [20] Mapa de sensor 1 a QV
Mapa de sensor 2 a QV
Mapa de sensor CJC a QV
- Mapa de temperatura interna a QV
- Mapa de medición promedio QV
- Mapa de medición diferencial a QV
- [21] Ajusta el valor del sensor para la salida baja analogica
- [22] Ajusta el valor del sensor para la salida alta analogica
- [23] Ajusta corriente de salida para el rango 0% de entrada
- [24] Ajusta corriente de salida para el rango 100% de entrada
- [25] Ajusta el limite mínimo para la salida de corriente
- [26] Ajusta el limite máximo para la salida de corriente
- [27] Desactiva la detección del error de sensor
Activa la deteccion de cable roto en sensor
Activa la detección de corto en sensor
Activa la deteccion de cable roto en sensor y la detección de corto en sensor
- [28] Ajusta corriente de salida en caso de cable de sensor roto
- [29] Ajusta corriente de salida en caso de falta de sensor
- [31] Establece el número de preámbulos en respuestas HART
- [32] Establece dirección de sondeo
- [33] Desactiva señal del loop de corriente (sin salida analogica)
Activa señal del loop de corriente (salida analogica)
- [34] Escribe descripción del equipo
- [35] Escribe mensaje en el equipo
- [36] Ajusta la fecha de usuario en equipo
- [37] Ajusta el numero final de montaje
- [38] Escribe TAG largo
- [39] Escribe TAG
- [41] Selecciona idioma
- [42] Desactiva la iluminación de fondo del LCD
Selecciona iluminacion de fondo LCD blanca
Selecciona iluminacion de fondo LCD roja
- [43] Ajusta contraste del LCD
- [44] Selecciona la vista de la corriente de loop para indicador de bargraph
Selecciona la vista del % del rango para indicador de bargraph
- [45] Selecciona Sensor 1 para vista monitor del proceso
Selecciona Sensor 2 para vista monitor del proceso
Selecciona Sensor CJC para vista monitor del proceso
Selecciona promedio de medición para vista monitor del proceso
Selecciona diferencial de medición para vista monitor del proceso
Selecciona loop de corriente para vista monitor del proceso
Selecciona % de rango para vista monitor del proceso
- [47] Activa protección de escritura?
- [48] Ajusta nuevo password
- [50] Número mínimo de preámbulos en las solicitudes
Nivel de revisión de software
Nivel de revisión de hardware
Identificación de equipo
Identificación de fabricante
Revisión de protocolo HART
- [51] Ajusta revisión protocolo HART 7
Ajusta revisión protocolo HART 5
- [53] Entra en menu de calibración Sensor 1
Entra en menu de calibración Sensor 2
Entra en menu de calibración Sensor CJC
Entra en menu de calibración salida loop

[54]	Resetea calibración a valores de fabrica Realiza calibración del proceso	[76]	Entra código pin de acceso a menu
[55]	Entra valor para punto de calibración bajo	[77]	Define código pin de acceso a menu (0000 lo desactivara)
[56]	Entra valor para punto de calibración alto	[78]	Seleccionar unidades de display
[57]	Simula entrada Sensor 1	[79]	Seleccionar posición del punto decimal
	Simula entrada Sensor 2	[80]	Entrar rango bajo de visualización
	Simula entrada Sensor CJC	[81]	Entrar rango alto de visualización
	Simula medida promedio	[82]	Usar escalado del display (se superó la vista de monitorización configurada)
	Simula medida diferencial		
	Simula salida loop de corriente		
[58]	Ajusta valores de simulacion en sensor 1	[100]	Error de excepción durante la ejecución de código
[59]	Ajusta valores de simulacion en sensor 2	SW.ER	Error en memoria FLASH
[60]	Ajusta valores de simulacion en sensor CJC	FL.ER	Error en memoria EEPROM
[61]	Ajusta valores de simulacion en promedio de medida	EE.ER	Error de conversión A/D
[62]	Ajusta valores de simulacion en diferencial de medida	AD.ER	Error en memoria RAM
[63]	Ajusta valores de simulacion en el loop de salida de corriente	RA.ER	Error interno de comunicación
[64]	Edita el TAG largo?	COM.ER	Nuevo dispositivo conectado - configuración en proceso de actualización - espere
[65]	Edita el TAG?	NEW.DEV	Configuración está siendo re-sincronizada - espere
[66]	Edita la descripción?	CONF.ER	Sensor 1 error, compruebe el cableado y reemplace el sensor si es necesario
[67]	Edita el mensaje?	SE1.ER	Sensor 2 error, compruebe el cableado y reemplace el sensor si es necesario
[68]	Selecciona promedio de sensor 1 y sensor 2	SE2.ER	Sensor CJC error, compruebe el cableado y reemplace el sensor si es necesario
[69]	Selecciona diferencial de sensor 1 y sensor 2	CJC.ER	Error del sensor de temperatura interna
[69]	Selecciona entrada de tensión	CA.ER	Último proceso de calibración no pudo tener éxito - por favor vuelva a intentarlo
[69]	Selecciona entrada de resistencia linear		
[69]	Selecciona entrada de temperatura		
[70]	Selecciona tipo de sensor Pt	IN.HI / IN.LO	Sensor 1 esta fuera de rango
[70]	Selecciona tipo de sensor Ni	IN.HI / IN.LO	Sensor 2 esta fuera de rango
[70]	Selecciona tipo de sensor termopar	IN.HI / IN.LO	Sensor CJC esta fuera de rango
[71]	Selecciona Ni50 como tipo de sensor	IN.HI / IN.LO	Medida de Sensor 1 o Sensor 2 esta fuera de rango
[71]	Selecciona Ni100 como tipo de sensor		
[71]	Selecciona Ni120 como tipo de sensor		
[71]	Selecciona Ni1000 como tipo de sensor		
[72]	Selecciona termopar personalizada como tipo de sensor		
[72]	Selecciona termopar B como tipo de sensor		
[72]	Selecciona termopar E como tipo de sensor		
[72]	Selecciona termopar J como tipo de sensor		
[72]	Selecciona termopar K como tipo de sensor		
[72]	Selecciona termopar L como tipo de sensor		
[72]	Selecciona termopar N como tipo de sensor		
[72]	Selecciona termopar R como tipo de sensor		
[72]	Selecciona termopar S como tipo de sensor		
[72]	Selecciona termopar T como tipo de sensor		
[72]	Selecciona termopar U como tipo de sensor		
[72]	Selecciona termopar W5 como tipo de sensor		
[72]	Selecciona termopar W3 como tipo de sensor		
[72]	Selecciona termopar Lr como tipo de sensor		
[73]	Desactiva luz de fondo LCD error		
[73]	Desactiva luz de fondo LCD blanca		
[73]	Desactiva luz de fondo LCD roja		
[74]	Aplicar valor para punto de calibración bajo y esperar estabilización		
[75]	Aplicar valor para punto de calibración alto y esperar estabilización		

Unidades disponibles

La siguiente tabla lista las unidades disponibles. Por favor, tenga en cuenta que la mayoría de estas unidades solo están disponibles desde el menú Sensor o desde el menú de escala del display (ver la sección **Menú de pantalla**).

Menú sensor #	HART #	Menú de escala #	Texto	Tipo
0	32	0	°C	<- Unidades de temperatura
1	33	1	°F	
2	34	2	°R	
3	35	3	K	
4	37	4	Ohm	<- Unidades de resistencia
5	163	5	kOhm	
6	240	6	µV	<- Unidades de fuerza electromotriz
7	36	7	mV	
8	58	8	V	
–	–	9	kV	
–	171	10	µA	<- Unidades de corriente
9	39	11	mA	
–	172	12	A	
–	–	13	kA	
11	1	15	inH ₂ O	<- Unidades de presión
12	2	16	inHg	
13	3	17	ftH ₂ O	
14	4	18	mmH ₂ O	
15	5	19	mmHg	
16	6	20	psi	
17	7	21	bar	
18	8	22	mbar	
19	9	23	g/cm ²	
20	11	24	Pa	
–	174	25	hPa	
21	12	26	kPa	
22	13	27	torr	
23	14	28	atm	
24	237	29	MPa	
25	17	32	l/min	<- Unidades de caudal de fluidos
–	131	35	m ³ /min	
26	19	36	m ³ /h	
27	22	38	gal/s	
–	16	39	gal/min	
28	24	31	l/s	
29	25	30	ml/d	

Menú sensor #	HART #	Menú de escala #	Texto	Tipo
30	26	42	ft ³ /s	
31	130	43	ft ³ /h	
32	27	44	ft ³ /d	
33	28	34	m ³ /s	
34	29	37	m ³ /d	
35	121	45	m ³ n/h	
36	132	46	bbl/s	
37	134	47	bbl/h	
38	135	48	bbl/d	
39	136	40	gal/h	
40	138	33	l/h	
41	235	41	gal/d	
42	20	57	ft/s	<- Unidades de velocidad
–	116	58	ft/min	
–	–	59	ft/h	
–	–	49	mm/s	
43	21	50	m/s	
–	–	51	m/min	
–	–	53	ips	
44	114	54	in/s	
–	115	55	in/min	
–	–	56	in/h	
45	120	52	m/h	
46	40	62	gal	<- Unidades de volumen
47	41	60	l	
48	43	61	m ³	
49	46	67	bbl	
50	110	68	bush	
51	111	63	yd ³	
52	112	64	ft ³	
53	113	65	in ³	
54	166	66	m ³ n	
55	167	69	ln	
56	236	70	hl	
57	44	76	ft	<- Unidades de longitud
58	45	71	m	
59	47	77	in	
60	48	72	cm	
61	49	73	mm	

Menú sensor #	HART #	Menú de escala #	Texto	Tipo
–	–	74	µm	
–	–	75	yd	
–	–	78	mils	
62	50	80	min	<- Unidades de tiempo
63	51	79	s	
64	52	81	h	
65	53	82	d	
66	60	83	g	<- Unidades de masa
67	61	84	kg	
68	62	85	t	
69	63	87	lb	
70	64	88	ShTon	
71	65	89	LTon	
72	125	87	oz	
–	–	149	mol	
73	70	90	g/s	<- Unidades de caudal de masa
74	71	91	g/min	
75	72	92	g/h	
76	73	93	kg/s	
77	75	94	kg/h	
78	76	95	kg/d	
79	77	96	t/min	
80	78	97	t/h	
81	79	98	t/d	
82	80	99	lb/s	
83	82	100	lb/h	
84	83	101	lb/d	
85	90	102	SGU	<- Unidades de masa por volumen
86	91	103	g/cm ³	
87	92	104	kg/m ³	
88	95	105	g/ml	
89	96	106	kg/l	
90	97	107	g/l	
91	146	108	µg/L	
92	147	109	µg/m ³	
93	54	110	cSt	<- Unidades de viscosidad
94	55	111	cP	
95	69	112	N/m	<- Unidades de energía (trabajo)
–	–	113	Wh	
96	128	114	kWh	
–	–	115	MWh	
97	162	116	Mcal	

Menú sensor #	HART #	Menú de escala #	Texto	Tipo
–	–	117	kJ	
98	164	118	MJ	
99	165	119	Btu	
–	175	120	W	<- Unidades de potencia
100	127	121	kW	
–	170	122	MW	
–	–	123	GW	
101	129	124	hp	
102	141	125	MJ/h	
103	142	126	Btu/h	
104	117	127	deg/s	<- Unidades de velocidad angular
105	118	128	rev/s	
106	119	129	rpm	
–	–	133	S	<- Unidades de conductancia
–	–	134	µS	
–	–	137	m/s ²	<- Unidades de aceleración
10	57	14	%	<- Miscelaneo
107	38	130	Hz	
108	56	131	µMho	
109	59	132	pH	
110	66	135	mS/cm	
111	67	136	µS/cm	
112	68	138	N	
113	139	139	ppm	
114	143	140	deg	
115	144	141	rad	
116	148	142	%Cs	
117	149	143	Vol%	
118	153	144	pF	
119	154	145	ml/l	
120	155	146	µl/l	
121	161	147	%LEL	
122	169	148	ppb	
123	251	150	<blank>*	<- Unidades especiales
124	252	151	?	
125	253	152	Spcl	
*No se muestran caracteres				

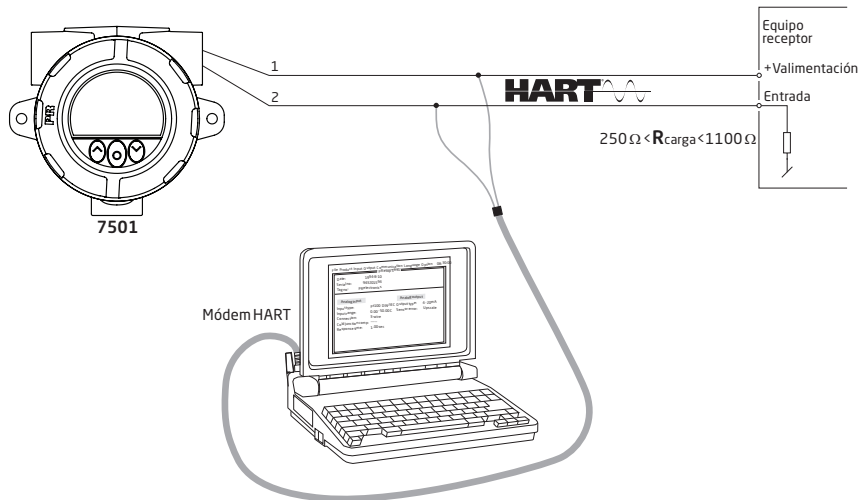
Programación

El 7501 puede ser configurado de las siguientes 3 maneras:

- Vía los botones ópticos de la pantalla (ver la sección **Menú de pantalla**).
- Con un modem HART y la aplicación PReset.
- Con un comunicador HART compatible disponiendo de los controladores 7501H5 o 7501H7 DD instalados.

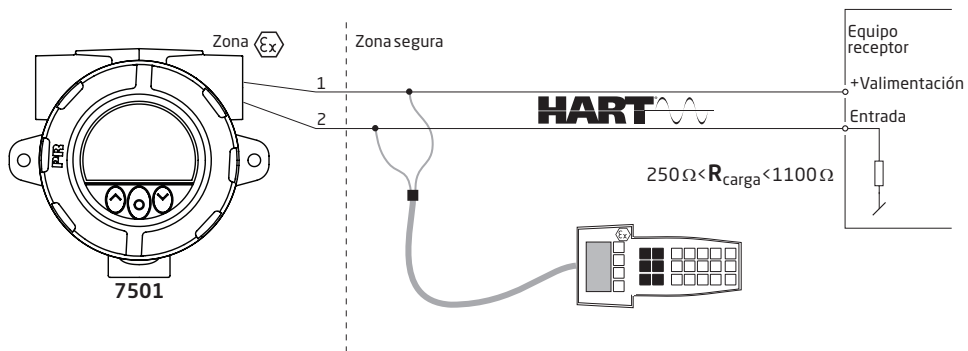
1: Modem HART

Para programar el equipo por favor siga el diagrama de abajo.



2: Comunicador HART





Para programar el equipo por favor siga el diagrama de abajo. Para tener acceso a los comando específicos del producto, el comunicador HART debe tener instalados los controladores 7501H5 o 7501H7 DD. Estos pueden solicitarse a la HART Communication Foundation o a PR electronics.



Cambio de la revisión del protocolo HART

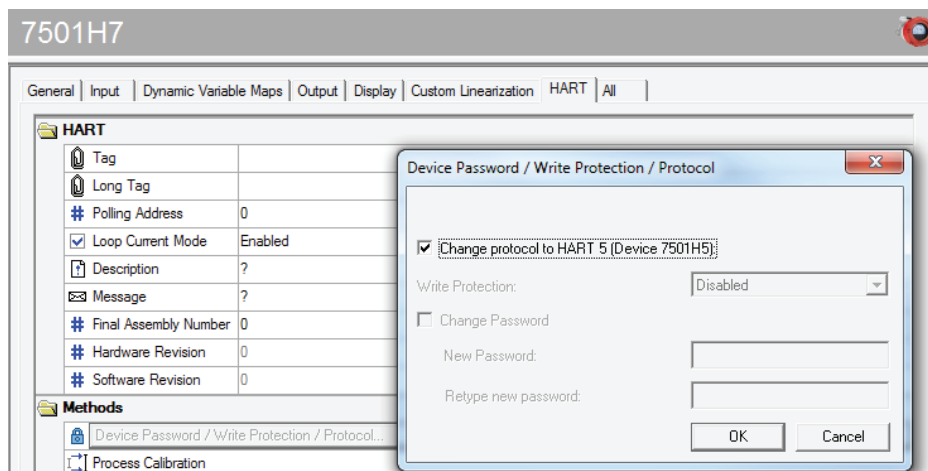
Es posible cambiar la versión del protocolo HART del dispositivo y por lo tanto de la pantalla. Para ello use la aplicación PReset y un modem HART o utilice las herramientas de configuración HART a través de un comunicador HART.

Cambio de la revisión HART a través de la pantalla y los botones ópticos

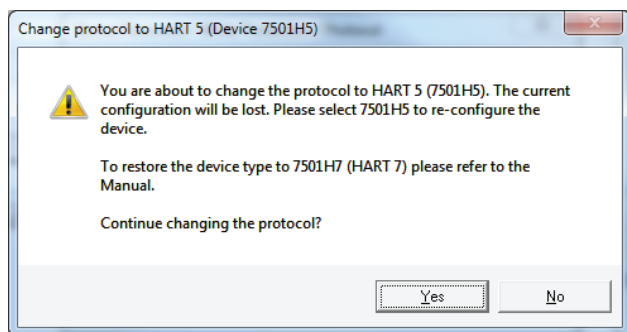
El cambio de la versión se realiza a través de la vista de revisión HART en el menú de configuración avanzado. Use los botones ópticos  o  para seleccionar la revisión HART deseada. Presione el botón  para aceptar la revisión y avance hasta la pantalla de guardado. Seleccione "Yes" y presione  para aceptar el cambio o "No" para cancelarlo.

Cambio de la revisión HART usando la aplicación PReset

Seleccione 7501H5 o 7501H7 dependiendo de la revisión del protocolo que esté actualmente configurada en el equipo. Haga clic en la pestaña HART y luego en **Password del equipo / Protección de escritura / Protocolo...** En la ventana que se abra modifique # de la opción "**Cambiar protocolo a HART #**" (donde # es la revisión deseada), a continuación confirme la nueva configuración presionando el botón OK.



Aparecerá el siguiente mensaje de precaución:



Haga clic en "Yes" para aceptar los cambios.

Cambio de la revisión HART usando un comunicador HART portátil

- Navegue hasta el dispositivo 7501 en línea y entre en **Device setup - Diag/Service**.
- Seleccione **Write protection** y **Write protect** entrando "*****" (ocho asteriscos).
- Seleccione **New password** y teclee "*****" (ocho asteriscos), a continuación "**HARTREV5**" o "**HARTREV7**" dependiendo de la revisión deseada.
- Seleccione **Write enable** enable y confirme con enter "**-CHANGE-**".

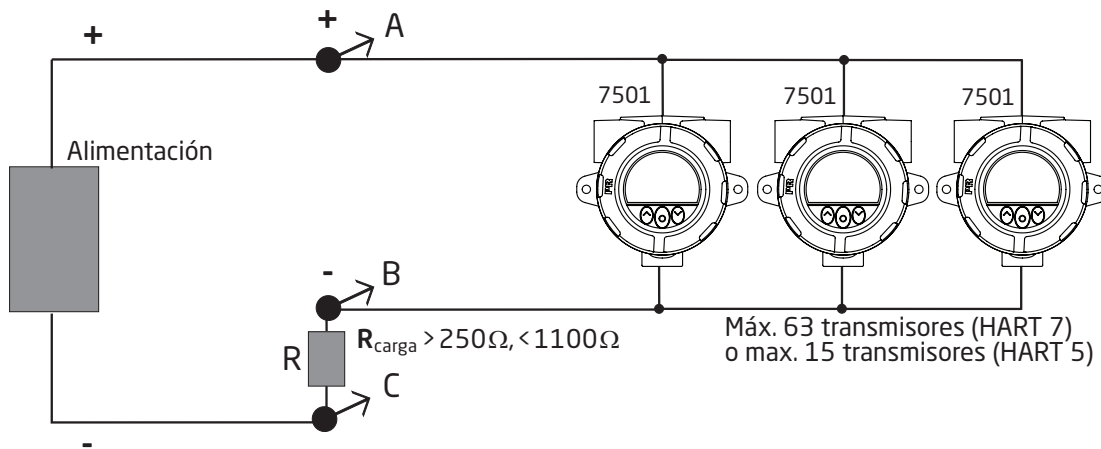
Conexión del transmisor en modo multipunto (“multidrop”)

Pueden conectarse hasta 63 transmisores en paralelo dentro de una comunicación HART 7 de dos hilos. Para HART 5 el máximo número de dispositivos en la misma configuración es de 15.

Antes de que estén conectados, cada transmisor debe estar configurado con una dirección única de sondeo desde 1 a 63 (HART 7) o desde 1 a 15 (HART 5). Si dos transmisores están configurados con la misma dirección, ambos quedarán excluidos. Cada transmisor deberá estar configurado para conexión multipunto (con una señal de salida fija de 4mA). De esta manera la corriente máxima en el lazo será de 252 mA (HART 7) o 60 mA (HART 5).

La comunicación se realiza por medio de un comunicador HART o de un modem HART.

La aplicación de configuración PRset puede configurar los transmisores individuales para una configuración multipunto y proveer a cada uno de ellos de una dirección de sondeo única.

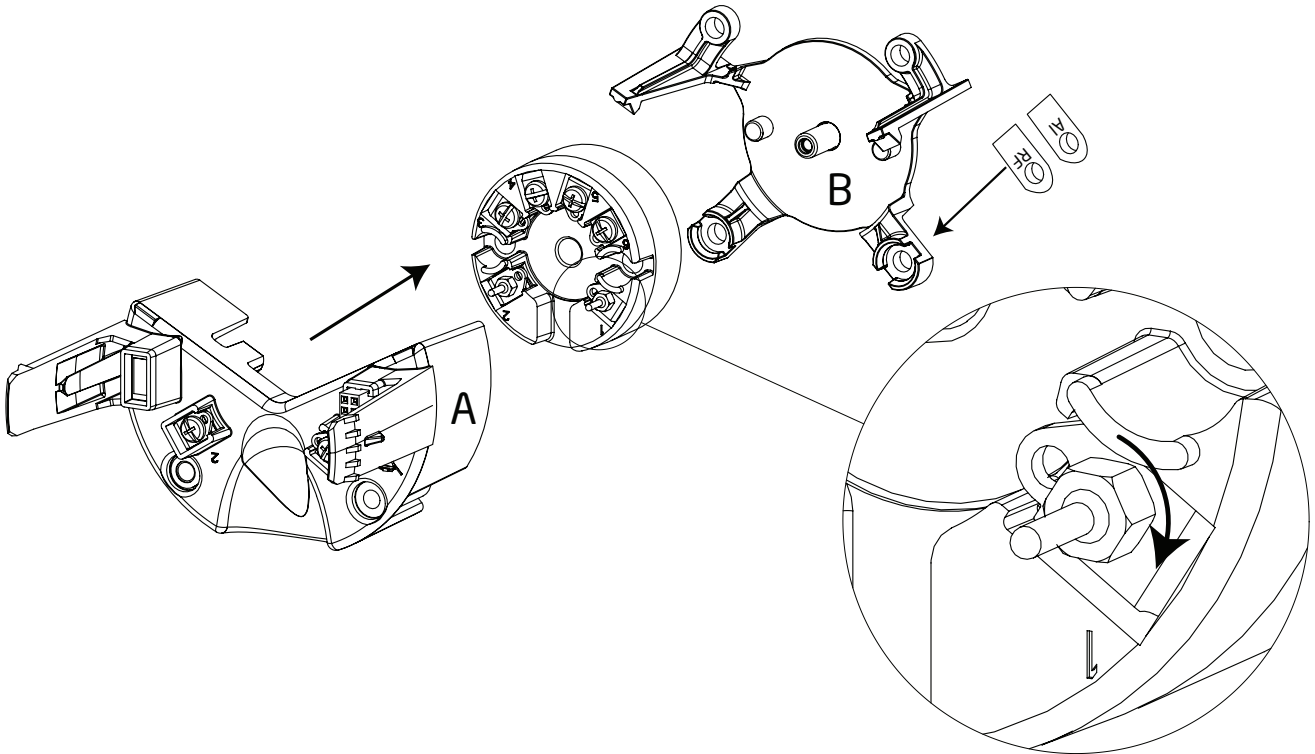


Los comunicadores HART o modems HART pueden conectarse a través de AB o BC

Instalación de un transmisor 5335 /5337 existente

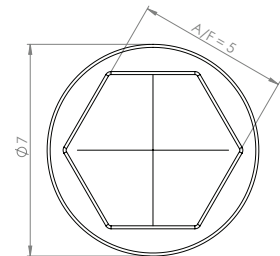
El 7501 puede utilizar cualquier transmisor 5335 o 5337 existente. Esto permite un fácil aprovechamiento de equipos existentes.

Antes de proceder por favor refiérase a la sección **Ensamblado y desensamblado** para más información acerca de como extraer y rearmar la unidad principal.



NB. The fixation bracket (marked B on the drawing) is not interchangeable between the aluminum and stainless steel housing. Check the bottom right-hand corner for identifier (AI for aluminum and RF for stainless steel).

1. En el 5335 / 5337, extraiga los tornillos 1 y 2 usando un destornillador.
2. Adjunte los pins de conexión a los conectores 1 y 2 del 5335 / 5337.
Aprete los tornillos utilizando una llave de tubo hexagonal o una llave inglesa de 5 mm con un diámetro externo no mayor a 7 mm.
Torque máximo de apriete para los pins de conexión = 0,4 Nm
3. Monte el dispositivo en la unidad principal, asegúrese de que los conectores encajan.



Llave de tubo / Cabeza de tuerca hexagonal

La primera vez que de tensión a la unidad se sincronizará la configuración al dispositivo desde el 5335 / 5337 instalado. Este proceso durará aproximadamente 30 segundos, durante este periodo el mensaje **NEW.DEV** aparecerá en pantalla.

Cuidado:

Para instalaciones Ex el cliente tiene que asegurarse de que el transmisor instalado dispone de todas las aprobaciones aplicables para el lugar de la instalación.

Una vez el 5335 / 5337 ha sido instalado en el 7501 no debe retirarse para ser utilizado en otras aplicaciones.

7501 instalación ATEX



Para una instalación segura del 7501 se tiene que considerar lo siguiente. El modulo debe ser instalado por personal cualificado que domine la legislación tanto nacional como internacional al respecto, además de directivas y estándares (EN60079-14) que aplican a esta área. El año de fabricación puede obtenerse de los dos primeros dígitos del número de serie.

Instalación Ex ia:

Certificado ATEX DEKRA 15ATEX0058 X

Marcado



II 1 G Ex ia IIC T6...T4 Ga
II 1 D Ex ia IIIC T100°C Da
I M1 Ex ia I Ma (7501B)

Estándares: EN 60079-0: 2012, EN 60079-11: 2012

Zona de riesgo

Zone 0, 1, 2, 20, 21, 22, (Minas)

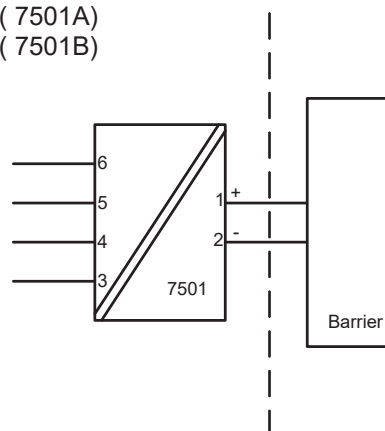
Zona segura

T4: $-40 \leq T_a \leq 85^\circ\text{C}$ T100 °C (7501A)

T4: $-40 \leq T_a \leq 80^\circ\text{C}$ T100 °C (7501B)

T5: $-40 \leq T_a \leq 60^\circ\text{C}$ T75 °C

T6: $-40 \leq T_a \leq 45^\circ\text{C}$ T60 °C



Sensor

Terminal: 3,4,5,6

Uo: 9,6 VCC

Io: 28 mA

Po: 67 mW

Lo: 35 mH

Co: 3,5 µF

Alimentación

Terminal: 1,2

Ui: 30 VCC

Ii: 120 mA

Pi: 0,84 W

Li: 0 µH

Ci: 2 nF

instalación Ex ia

Instrucciones generales de instalación

El circuito del sensor no está aislado de manera infalible del circuito salida. En cualquier caso el aislamiento galvánico entre los circuitos es capaz de superar un test de voltaje de 500Vac durante 1 minuto..

El encapsulado tiene que estar conectado a la línea de potencial coincidente.

Si el transmisor está físicamente conectado a una posible fuente de calor o de frío, por ejemplo, montándolo en una tubería de proceso o a un sensor de temperatura, la temperatura en el punto de conexión tiene que estar dentro del rango de temperatura ambiente descrito en el certificado de este manual.

Los elementos de cierre y entrada de cables utilizados tienen que ser válidos para la aplicación y estar correctamente instalados.

Para instalación del 7501 en zona 0 / EPL Ga, el transmisor tiene que estar instalado de manera que, aún ante el evento de accidentes raros, fuentes de ignición debido a impactos o fricción, chispas estén excluidas

El grado de protección IP 54 de acuerdo a EN 60529 se obtiene solo con el uso de pasacables o dispositivos de conducción de cables de entrada válidos para la aplicación y correctamente instalados.

El grado de protección IP 68 de acuerdo a EN 60529 se obtiene solo con el uso de pasacables o dispositivos de conducción de cables de entrada válidos para la aplicación y correctamente instalados con arandelas de estanqueidad o Loctite añadido, en la rosca del sensor, elementos de cierre (tapones) y elementos de paso de cables (pasacables).

Para grupo III (polvo), debe evitarse la carga electrostática de la capa de pintura.

Instalación EX nA, ic:

Certificado ATEX DEKRA 15ATEX0058 X

Marcado



II 3 G Ex nA IIC T6...T4 Gc
II 3 G Ex ic IIC T6...T4 Gc
II 3 D Ex ic IIIC T100°C Dc

Estándares: EN 60079-0:2012, EN 60079-11:2012, EN60079-15:2010

Tipo de protección Ex nA

Sellado O-ring: Silicona
T4: $-40 \leq Ta \leq 85^{\circ}\text{C}$ T4 (7501A)
T4: $-40 \leq Ta \leq 80^{\circ}\text{C}$ T4 (7501B)
T6: $-40 \leq Ta \leq 60^{\circ}\text{C}$ T6

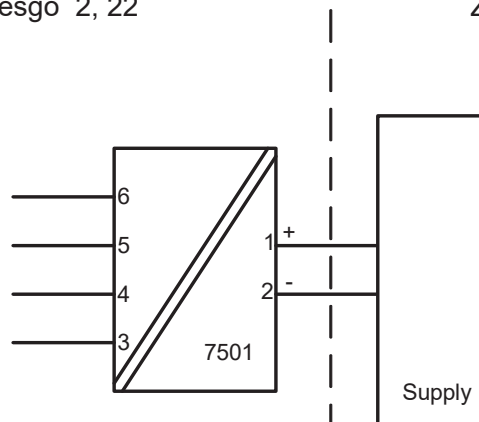
Sellado O-ring: FKM
T4: $-20 \leq Ta \leq 85^{\circ}\text{C}$ (7501A)
T4: $-20 \leq Ta \leq 80^{\circ}\text{C}$ (7501B)
T6: $-20 \leq Ta \leq 60^{\circ}\text{C}$

Tipo de protección Ex ic

T4: $-40 \leq Ta \leq 85^{\circ}\text{C}$ T100°C (7501A)
T4: $-40 \leq Ta \leq 80^{\circ}\text{C}$ T100°C (7501B)
T6: $-40 \leq Ta \leq 60^{\circ}\text{C}$ T85 °C

Zona de riesgo 2, 22

Zona segura



Sensor
Terminal: 3,4,5,6
Ex ic
Uo: 9,6 VCC
Io: 28 mA
Po: 67 mW
Lo: 45 mH
Co: 28 μF

Alimentación
Terminal: 1,2
Ex ic
Ui: 35 VCC
Li: 0 μH
Ci: 2 nF

Alimentación
Terminal: 1,2
Ex nA
U : 35 VCC

Instalación Ex nA, ic:

Para una temperatura ambiente superando 70°C, deben utilizarse pasacables y cables que resistan al menos 90°C.

Si el transmisor está físicamente conectado a una posible fuente de calor o de frío, por ejemplo, montándolo en una tubería de proceso o a un sensor de temperatura, la temperatura en el punto de conexión tiene que estar dentro del rango de temperatura ambiente descrito en el certificado de este manual.

Los elementos de cierre y entrada de cables utilizados tienen que ser válidos para la aplicación y estar correctamente instalados.

El encapsulado tiene que estar conectado a la línea de potencial coincidente.

El torque máximo aplicable en todos los terminales es de 0,4 Nm.

El grado de protección IP 54 de acuerdo a EN 60529 se obtiene solo con el uso de pasacables o dispositivos de conducción de cables de entrada válidos para la aplicación y correctamente instalados.

El grado de protección IP 68 de acuerdo a EN 60529 se obtiene solo con el uso de pasacables o dispositivos de conducción de cables de entrada válidos para la aplicación y correctamente instalados con arandelas de estanqueidad o Loctite añadido, en la rosca del sensor, elementos de cierre (tapones) y elementos de paso de cables (pasacables).

Para grupo III (polvo), debe evitarse la carga electrostática de la capa de pintura.

Instalación Ex d, tb:

Certificado ATEX DEKRA 15ATEX0058 X

Marcado



II 2 G Ex d IIC T6...T4 Gb
II 2 D Ex tb IIIC T100°C Db

Estándares: EN 60079-0:2012, EN 60079-1:2007, EN60079-31:2014

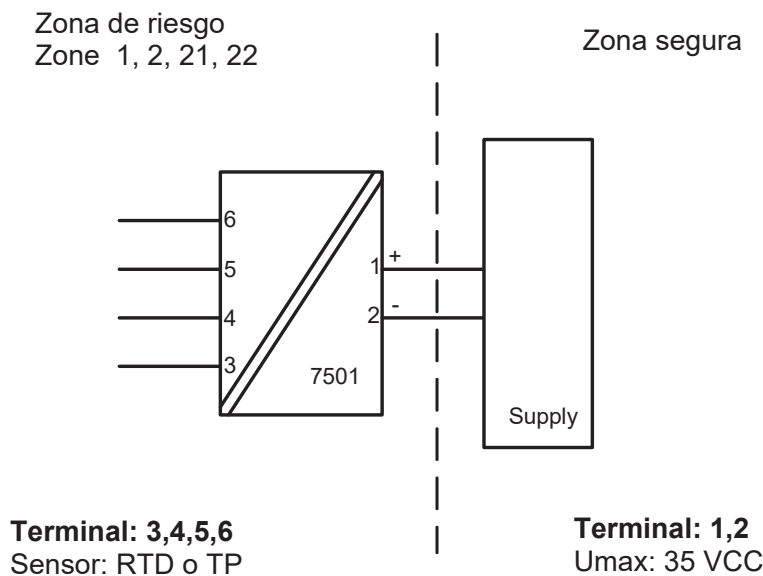
Tipo de protección Ex d

T4,T5: $-40 \leq T_a \leq 85^\circ\text{C}$ (7501A)
T4,T5: $-40 \leq T_a \leq 80^\circ\text{C}$ (7501B)
T6: $-40 \leq T_a \leq 70^\circ\text{C}$

Tipo de protección Ex tb

Sellado O-ring: Silicona
 $-40 \leq T_a \leq 85^\circ\text{C}$ T100°C (7501A)
 $-40 \leq T_a \leq 80^\circ\text{C}$ T100°C (7501B)
 $-40 \leq T_a \leq 70^\circ\text{C}$ T85°C

Sellado O-ring: FKM
 $-20 \leq T_a \leq 85^\circ\text{C}$ T100°C (7501A)
 $-20 \leq T_a \leq 80^\circ\text{C}$ T100°C (7501B)
 $-20 \leq T_a \leq 70^\circ\text{C}$ T85°C



Instalación Ex d, tb:

El transmisor está diseñado para estar conectado vía cable o directamente montado en la sonda de medición.

Solo sensores ATEX/IECEx certificados, aptos para la aplicación y correctamente instalados, deben ser montados directamente al transmisor sin certificación adicional de la combinación.

Si el transmisor está físicamente conectado a una posible fuente de calor o de frío, por ejemplo, montándolo en una tubería de proceso o a un sensor de temperatura, la temperatura en el punto de conexión tiene que estar dentro del rango de temperatura ambiente descrito en el certificado de este manual. El sensor tiene que ser apto para su uso como dispositivo de entrada a una envolvente Ex d y no añadir volumen a la envolvente del 7501. La rosca del sensor tiene que cumplir EN 60079-1 / EN 60079-31.

Las entradas no utilizadas tienen que estar selladas por los elementos de cierre 8550-xxx y 8551-xxx suministrados con el 7501 u otro Ex d y/o Ex tb elemento de cierre apto para la aplicación.

Solo se permite el uso de cables y pasacables certificados Ex d y/o Ex tb aptos para la aplicación y correctamente instalados.

El grado de protección IP 54 de acuerdo a EN 60529 se obtiene solo con el uso de pasacables o dispositivos de conducción de cables de entrada Ex d válidos para la aplicación y correctamente instalados.

El grado de protección IP 68 de acuerdo a EN 60529 se obtiene solo con el uso de pasacables o dispositivos de conducción de cables de entrada Ex d válidos para la aplicación y correctamente instalados con arandelas de estanqueidad o Loctite añadido, en la rosca del sensor, elementos de cierre (tapones) y elementos de paso de cables (pasacables).

La cubierta del visor tiene que estar enroscada completamente y el tornillo de cierre de seguridad debe estar apretado antes de poner el dispositivo en servicio. No abra el dispositivo hasta pasados 30 minutos de la desconexión de la alimentación del equipo permitiendo así la descarga de los capacitadores del equipo, o no abra el dispositivo hasta que el área sea considerada como segura.

Para una temperatura ambiente superando 70°C, deben utilizarse pasacables y cables que resistan al menos 90°C.

El encapsulado tiene que estar conectado a la línea de potencial coincidente.

Cuando la temperatura de proceso excede del rango de temperatura de servicio, tendrá que verificarse la temperatura de servicio in situ.

Para grupo III (polvo), debe evitarse la carga electrostática de la capa de pintura.

No se permite ninguna modificación a la envolvente excepto las descritas en este manual o en los dibujos de instalación.

7501 IECEx Installation



For safe installation of 7501 the following must be observed. The module shall only be installed by qualified personnel who are familiar with the national and international laws, directives and standards (IEC60079-14) that apply to this area.

Year of manufacture can be taken from the first two digits in the serial number.

Ex ia installation:

Certificate IECEx DEK 15.0039 X

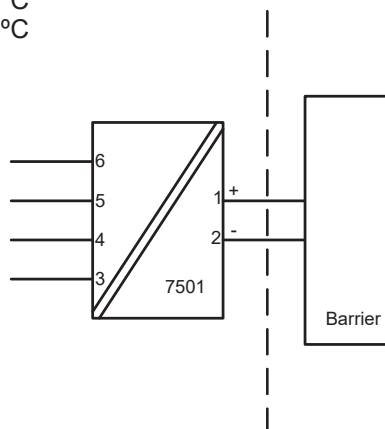
Marking
 Ex ia IIC T6...T4 Ga
 Ex ia IIIC T100°C Da
 Ex ia I Ma (7501B)

Standards: IEC 60079-0: 2011, IEC 60079-11: 2011, IEC 60079-26: 2007

Hazardous area
 Zone 0, 1, 2, 20, 21, 22, Mines

T4: $-40 \leq T_a \leq 85^\circ\text{C}$ T100 °C (7501A)
 T4: $-40 \leq T_a \leq 80^\circ\text{C}$ T100 °C (7501B)
 T5: $-40 \leq T_a \leq 60^\circ\text{C}$ T75 °C
 T6: $-40 \leq T_a \leq 45^\circ\text{C}$ T60 °C

Non Hazardous Area



Sensor
Terminal: 3,4,5,6
 Uo: 9.6 VDC
 Io: 28 mA
 Po: 67 mW
 Lo: 35 mH
 Co: 3.5 µF

Supply
Terminal: 1,2
 Ui: 30 VDC
 Ii: 120 mA
 Pi: 0.84 W
 Li: 0 µH
 Ci: 2 nF

Ex ia installation

General installation instructions

The sensor circuit is not infallibly galvanic isolated from the supply output circuit. However, the galvanic isolation between the circuits is capable of withstanding a test voltage of 500Vac during 1 minute.

The enclosure must be connected to the potential matching line.

If the transmitter is physically connected to a possible source of heating or cooling, e.g. by mounting to a process pipe or a temperature sensor, the temperature at the point of connection shall be within the ambient temperature range as given in the certificate or in this manual.

Cable entries and blanking elements shall be used that are suitable for the application and correctly installed.

For installation of 7501A in zone 0 / EPL Ga, the transmitter must be installed such, that even in the event of rare incidents, ignition sources due to impact and friction, sparks are excluded.

Protection degree of IP 54 according to IEC 60529 is achieved if certified cable glands or conduit entry devices are used that are suitable for the application and correctly installed.

Protection degree of IP 68 according to IEC 60529 is only achieved if certified cable glands or conduit entry devices are used that are suitable for the application and correctly installed with sealing washers or Loctite sealant added to the threads of the sensor, blanking elements and cable glands.

For group III (dust), electrostatic charging of the paint layer shall be avoided.

Ex nA, ic installation:

Certificate	IECEX DEK 15.0039 X
Marking	Ex nA IIC T6...T4 Gc Ex ic IIC T6...T4 Gc Ex ic IIIC T100°C Dc

Standards: IEC 60079-0: 2011, IEC 60079-11: 2011, IEC 60079-15: 2010

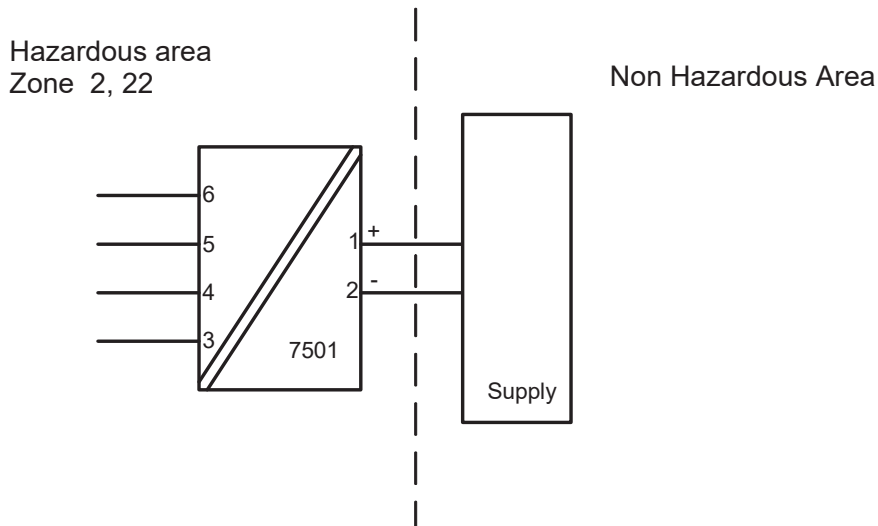
Type of protection Ex nA

O-ring Sealing : Silicone
T4: $-40 \leq Ta \leq 85^{\circ}\text{C}$ T4 (7501A)
T4: $-40 \leq Ta \leq 80^{\circ}\text{C}$ T4 (7501B)
T6: $-40 \leq Ta \leq 60^{\circ}\text{C}$ T6

O-ring Sealing : FKM
T4: $-20 \leq Ta \leq 85^{\circ}\text{C}$ (7501A)
T4: $-20 \leq Ta \leq 80^{\circ}\text{C}$ (7501B)
T6: $-20 \leq Ta \leq 60^{\circ}\text{C}$

Type of protection Ex ic

T4: $-40 \leq Ta \leq 85^{\circ}\text{C}$ T100°C (7501A)
T4; $-40 \leq Ta \leq 80^{\circ}\text{C}$ T100°C (7501B)
T6: $-40 \leq Ta \leq 60^{\circ}\text{C}$ T85 °C



Sensor
Terminal: 3,4,5,6
Ex ic
Uo: 9.6 VDC
Io: 28 mA
Po: 67 mW
Lo: 45 mH
Co: 28 μF

Supply
Terminal: 1,2
Ex ic
Ui: 35 VDC
Li: 0 μH
Ci: 2 nF

Supply
Terminal: 1,2
Ex nA
Umax : 35 VDC

Ex nA, ic installation:

For an ambient temperature exceeding 70°C, heat resistant cables and cable glands suitable for at least 90°C shall be used.

If the transmitter is physically connected to a possible source of heating or cooling, e.g. by mounting to a process pipe or a temperature sensor, the temperature at the point of connection shall be within the ambient temperature range as given in the certificate.

Cable entries and blanking elements shall be used that are suitable for the application and correctly installed.

The enclosure must be connected to the potential matching line

Applied screw terminal torque is max 0.4 Nm on all terminals.

Protection degree of IP 54 according to EN 60529 is achieved if certified cable glands or conduit entry devices are used that are suitable for the application and correctly installed.

Protection degree of IP 68 according to EN 60529 is only achieved if certified cable glands or conduit entry devices are used that are suitable for the application and correctly installed with sealing washers or Loctite sealant added to the threads of the sensor, blanking elements and cable glands.

For group III (dust), electrostatic charging of the paint layer shall be avoided

Ex d, tb installation:

Certificate IEC DEK 15.0039 X

Marking Ex d IIC T6...T4 Gb
Ex tb IIIC T100°C Db

Standards:IEC 60079-0: 2011, IEC 60079-1: 2007, IEC 60079-31: 2013

Type of protection Ex d

T4,T5: $-40 \leq T_a \leq 85^\circ\text{C}$ (7501A)
T4,T5: $-40 \leq T_a \leq 80^\circ\text{C}$ (7501B)
T6: $-40 \leq T_a \leq 70^\circ\text{C}$

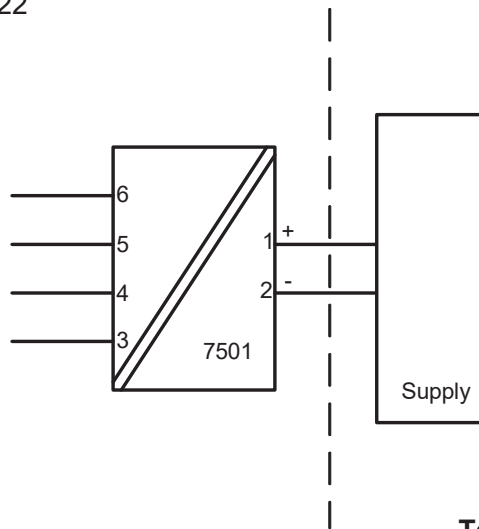
Type of protection Ex tb

O-ring Sealing : Silicone
 $-40 \leq T_a \leq 85^\circ\text{C}$ T100°C (7501A)
 $-40 \leq T_a \leq 80^\circ\text{C}$ T100°C (7501B)
 $-40 \leq T_a \leq 70^\circ\text{C}$ T85°C

O-ring Sealing : FKM
 $-20 \leq T_a \leq 85^\circ\text{C}$ T100°C (7501A)
 $-20 \leq T_a \leq 80^\circ\text{C}$ T100°C (7501B)
 $-20 \leq T_a \leq 70^\circ\text{C}$ T85°C

Hazardous area
Zone 1, 2, 21, 22

Non Hazardous Area



Terminal: 3,4,5,6
Sensor: RTD or TC

Terminal: 1,2
Umax: 35 VDC

Ex d, tb installation

The transmitter is intended, either to be connected via a cable, or to be mounted directly onto a temperature sensing probe.

Only IECEx equipment certified sensors, suitable for the application and correctly installed, may be mounted directly onto the Transmitter without additional certification of the combination.

If the transmitter is physically connected to a possible source of heating or cooling, e.g. by mounting to a process pipe or a temperature sensor, the temperature at the point of connection shall be within the ambient temperature range as given in the certificate. The sensor shall be suitable for use as entry device on an Ex d enclosure and shall not add volume to the 7501 enclosure. The thread of the sensor must be in compliance with IEC60079-1/IEC60079-31

Unused cable entries must be sealed by the blanking elements 8550-xxx and 8551-xxx supplied with the 7501 or other Ex d and/or Ex tb certified blanking elements suitable for the application.

Only Ex d and/or Ex tb certified cable and cable glands shall be used that are suitable for the application and correctly installed.

Protection degree of IP 54 according to IEC 60529 is achieved if Ex d certified cable glands or conduit entry devices are used that are suitable for the application and correctly installed.

Protection degree of IP 68 according to IEC 60529 is only achieved if Ex d certified cable glands or conduit entry devices are used that are suitable for the application and correctly installed with sealing washers or Loctite sealant added to the threads of the sensor, blanking elements and cable glands.

The display cover must be screwed all the way in and the safety catch must be fastened before putting into service. Do not open display cover until 30 minutes after disconnecting power to the equipment allowing internal capacitors to discharge, or do not open display cover unless area is known to be safe

For an ambient temperature exceeding 70 °C, heat resistant cables and cable glands suitable for at least 90°C shall be used.

The enclosure must be connected to the potential matching line.

When the process temperature range exceeds the service temperature range it shall be verified by on-site temperature measurements, taking the worst case conditions into account, that the service temperature does not exceed the range of the module.

For group III (dust), electrostatic charging of the paint layer shall be avoided

No modification to the enclosure is allowed by the customer except as mentioned in the manual or installation drawing.

FM Installation drawing 7501



For safe installation of 7501 the following must be observed. The module shall only be installed by qualified personnel who are familiar with the national and international laws, directives and standards that apply to this area.

Pour une mise en œuvre du 7501 en toute sécurité, les préconisations ci-dessous doivent être observées. Le module doit être mis en œuvre par du personnel qualifié familier avec les Lois, Directives et Normes, nationales et internationales, qui s'appliquent à la zone d'installation.

Intrinsic safe installation:

Hazardous classified Location
Class I,II,II Division1 Groups, ABCDEFG
Class I, Zone 0, IIC, Zone 20

Non classified Location

T4: $-40 \leq Ta \leq 85^{\circ}\text{C}$

T5: $-40 \leq Ta \leq 60^{\circ}\text{C}$

T6: $-40 \leq Ta \leq 40^{\circ}\text{C}$

Zone 20 Temperature Class:

$-40 \leq Ta \leq 85^{\circ}\text{C}$ T100 °C

$-40 \leq Ta \leq 60^{\circ}\text{C}$ T75 °C

$-40 \leq Ta \leq 40^{\circ}\text{C}$ T60 °C

Terminal: 1,2

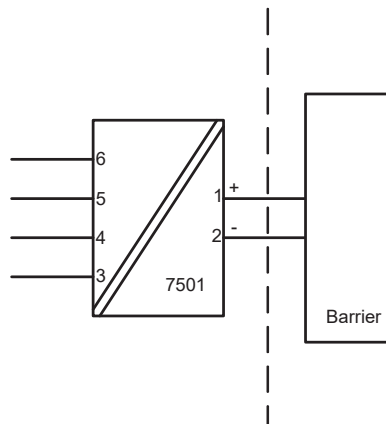
Ui: 30 VDC

Ii: 120 mA

Pi: 0.84 W

Li: 0 μH

Ci: 2 nF



The barrier must not be connected to any associated apparatus which uses or generates more than 250 VRMS

Terminal: 3,4,5,6

Uo: 9.6 VDC

Io: 28 mA

Po: 67 mW

Lo: 35 mH

Co: 3.5 μF

UM < 250V

Voc or Uo < Vmax or Ui

Isc or Io < Imax or Ii

Po < Pi

Ca or Co > Ci + Ccable

La or Lo > Li + Lcable

The entity concept

The Transmitter must be installed according to National Electrical Code (ANSI-NFPA 70) and shall be installed with the enclosure, mounting, and spacing segregation requirement of the ultimate application.

Equipment that is FM-approved for intrinsic safety may be connected to barriers based on the ENTITY CONCEPT. This concept permits interconnection of approved transmitters, meters and other devices in combinations which have not been specifically examined by FM, provided that the agency's criteria are met. The combination is then intrinsically safe, if the entity concept is acceptable to the authority having jurisdiction over the installation.

The entity concept criteria are as follows:

The intrinsically safe devices, other than barriers, must not be a source of power.

The maximum voltage $U_i(V_{MAX})$ and current $I_i(I_{MAX})$, and maximum power $P_i(P_{max})$, which the device can receive and remain intrinsically safe, must be equal to or greater than the voltage (U_o or V_{OC} or V_t) and current (I_o or I_{SC} or I_t) and the power P_o which can be delivered by the barrier.

The sum of the maximum unprotected capacitance (C_i) for each intrinsically device and the interconnecting wiring must be less than the capacitance (C_a) which can be safely connected to the barrier.

The sum of the maximum unprotected inductance (L_i) for each intrinsically device and the interconnecting wiring must be less than the inductance (L_a) which can be safely connected to the barrier.

The entity parameters U_o, V_{OC} or V_t and I_o, I_{SC} or I_t , and C_a and L_a for barriers are provided by the barrier manufacturer.

For Class II and Class III installations where rigid conduit is not used, seal cable entries against dust and fibres using a NRTL listed cable gland fitting.

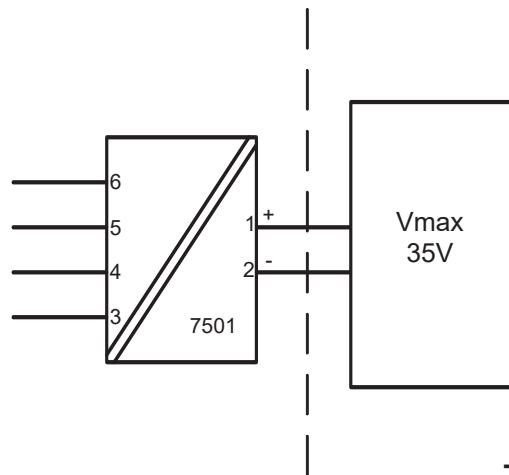
Non Incendive installation:

Hazardous classified Location
Class I,II,III ,Division 2, Groups, ABCDFG
Class I, Zone 2, IIC

Non classified Location

T4: $-20/-40 \leq T_a \leq 85^\circ\text{C}$

T6: $-20/-40 \leq T_a \leq 60^\circ\text{C}$



Terminal: 3,4,5,6
Sensor: RTD or TC

Terminal: 1,2
Vmax: 35 VDC

O-ring Sealings

Silicone rubber: $-40^\circ\text{C} \leq T_a \leq +85^\circ\text{C}$

FKM rubber: $-20^\circ\text{C} \leq T_a \leq +85^\circ\text{C}$

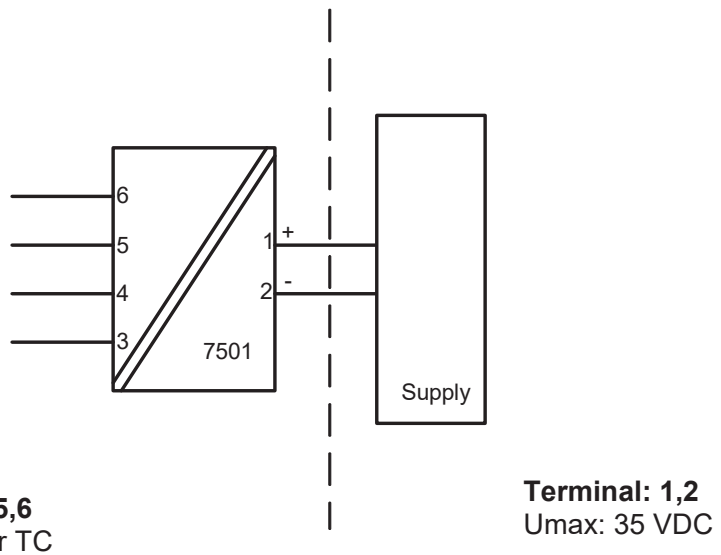
Protection: Indoor and Outdoor TYPE 4X or IP66

Explosion proof / Dust ignition proof installation

Hazardous area
Class I, II, III Division 1, Groups ABCDEFG
Class I Zone 1, Ex/AEx d IIC T6

Non Hazardous Area

T6: $-20 / -40 \leq T_a \leq 70^\circ\text{C}$
T5, T4: $-20 / -40 \leq T_a \leq 85^\circ\text{C}$



O-ring Sealings

Silicone rubber: $-40^\circ\text{C} \leq T_a \leq +85^\circ\text{C}$

FKM rubber: $-20^\circ\text{C} \leq T_a \leq +85^\circ\text{C}$

Protection: Indoor and Outdoor Type 4X or IP66

Explosion proof / Dust ignition proof installation

The enclosure must be installed such, that even in the event of rare incidents, ignition sources due to impact and friction, sparks are excluded.

Unused cable entries must be sealed by approved sealing plugs.

Certified cable and cable glands shall be used that are suitable for the application and correctly installed or the cables must be run in conduit.

For an ambient temperature exceeding 70 °C, heat resistant cables and cable glands suitable for at least 90°C shall be used.

For process temperatures above 85°C or below -20/-40°C installer must verify by measurements that the service temperature of the 7501 module is held within this range taking worst conditions into account.

The display cover must be screwed all the way in and the safety catch must be fastened before operation.

Protection degree of IP 66 or TYPE4X is only achieved if certified cable glands or conduit entry devices are used that are suitable for the application and correctly installed with sealing washers or Loctite sealant is added to the threads of the sensor, blanking elements and cable glands.

The enclosure must be connected to the potential matching line.

Warning.

Do not open display cover unless area is known to be safe.

For installation in Canada the following must be taken into account:

All openings for conduit and sensor connection must be in NPT threads.

For Class I Group A installation, conduit seal is required within 18 inches of the enclosure.

For Class I Zone I installation, conduit seal is required within 18 inches of the enclosure.

Attention.

Ne pas ouvrir le couvercle de l'afficheur tant que la zone n'est pas réputée non explosible.

Pour une mise en œuvre au Canada, les préconisations ci-dessous doivent être observées :

Toutes les ouvertures d'entrée process et connexion de capteur doivent être munies de filetage NPT.

Pour une mise en œuvre en Classe I, Groupe A, des joints d'étanchéité doivent être mises en place à moins de 18 pouces du boîtier.

Pour une mise en œuvre en Classe I, Zone I, des joints d'étanchéité doivent être mises en place à moins de 18 pouces du boîtier.

7501 CSA Installation



For safe installation of 7501 the following must be observed. The module shall only be installed by qualified personnel who are familiar with the national and international laws, directives and standards that apply to this area.

Intrinsic Safe Installation / SÉCURITÉ INTRINSÈQUE , Exia

Applicable for (7501A.... and 7501B....).

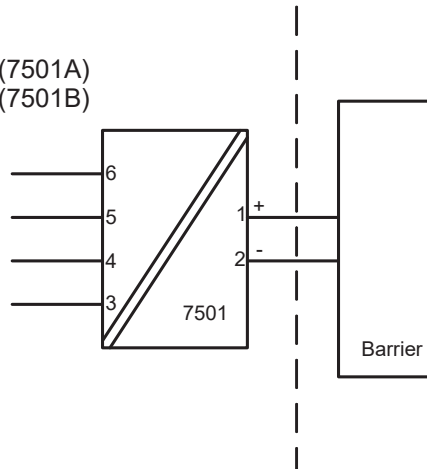
Non classified Location

Hazardous classified Location
Class I, Division 1, Groups, ABCD;
Class II, Group EFG;
Class III, Division 1.
Class I, Zone 0, IIC
Ex/AEx ia IIC Ga

T4: $-40 \leq T_a \leq 85^\circ\text{C}$ T100 °C (7501A)
T4: $-40 \leq T_a \leq 80^\circ\text{C}$ T100 °C (7501B)
T5: $-40 \leq T_a \leq 60^\circ\text{C}$ T75 °C
T6: $-40 \leq T_a \leq 45^\circ\text{C}$ T60 °C

Terminal: 3,4,5,6

Uo: 9.6 VDC
Io: 28 mA
Po: 67 mW
Lo: 35 mH
Co: 3.5 µF



The barrier must not be connected to any associated apparatus which uses or generates more than 250 VRMS

Terminal: 1,2

Ui: 30 VDC
Ii: 120 mA
Pi: 0.84 W
Li: 0 µH
Ci: 2 nF

UM < 250V
Voc or Uo < Vmax or Ui
Isc or Io < Imax or Ii
Po < Pi
Ca or Co > Ci + Ccable
La or Lo > Li + Lcable

Warning

Substitution of components may impair intrinsic safety.

AVERTISSEMENT

LA SUBSTITUTION DE COMPOSANTS PEUT COMPROMETTRE LA SÉCURITÉ INTRINSÈQUE

The module must be installed according to the installation codes stipulated in the Canadian Electrical Code (CEC) or for US the National Electrical Code (NEC).

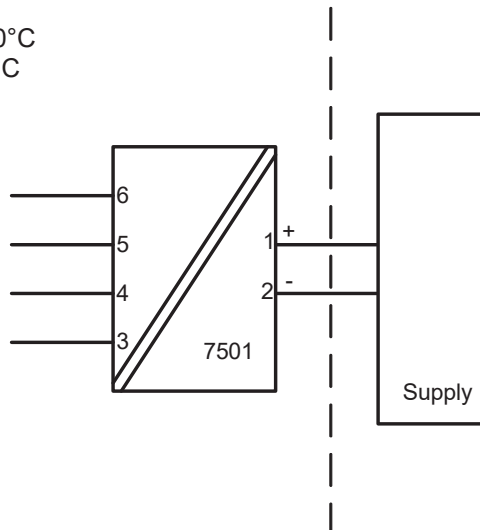
Explosion proof / Dust ignition proof installation:

Applicable for (7501A)

Non Hazardous Area

Explosion proof for Hazardous area
Class I, Division 1, Groups ABCD;
Class II, Division 1, Groups EFG;
Class III
Ex d IIC, Class I, Zone 1

T4,T5: $-20/-40 \leq Ta \leq 85^{\circ}\text{C}$ T100 $^{\circ}\text{C}$
T6: $-20/-40 \leq Ta \leq 70^{\circ}\text{C}$ T85 $^{\circ}\text{C}$



Terminal: 3,4,5,6
Sensor: RTD or TC

Terminal: 1,2
U_{max}: 35 VDC

O-ring Sealing

Silicone rubber: $-40^{\circ}\text{C} \leq Ta \leq +85^{\circ}\text{C}$
FKM rubber: $-20^{\circ}\text{C} \leq Ta \leq +85^{\circ}\text{C}$

Explosion proof / Dust ignition proof installation:

Applicable for (7501A)

Conduit and sensor connections must be in NPT modified threads.

Only third party certified sensors suitable for Class I, Division 1, Groups ABCDEFG or Class I ,Zone 1 IIC may be attached to the Temperature Transmitter without additional approval of the combination.

For Class I Group A installation and Class I Zone 1 installation, conduit seal is required within 18 inches of enclosure.

For an ambient temperature exceeding 70°C, heat resistant cables and cables suitable for at least 90°C shall be used.

The display cover must be screwed all the way in and the safety catch must be fastened before putting the module into service.

Do not open / remove front cover unless area is known to be safe.

The remote temperature sensor must comply with the requirements for installation in hazardous locations "Class I, Division 1 / Zone 1, Groups ABCD / IIC"

The remote temperature sensor must comply with the requirements for Ex d installation

Only certified cable and cable glands shall be used that are suitable for the application and correctly installed.

For protection according to Type 4X / IP66 use Loctite 577 on threads of sensor and cable glands.

The enclosure must be connected to the potential matching line

Unused cable entries must be sealed by the blanking elements supplied with the 7501 or other Ex certified blanking elements.

If the transmitter is physically connected to a possible source of heating or cooling, e.g. by mounting to a process pipe or a temperature sensor, the temperature at the point of connection shall be within the ambient temperature range as given in the certificate.

When the process temperature range exceeds the service temperature range it shall be verified by on-site temperature measurements, taking the worst case conditions into account, that the service temperature does not exceed the range of the module.

For Class II, III, electrostatic charging of the paint layer shall be avoided.

No modification to the enclosure is allowed by the customer except as mentioned in the manual or installation drawing.

7501 Desenho de Instalação INMETRO



Para instalação segura do 7501 o seguinte deve ser observado. O módulo deve ser instalado, apenas por pessoas qualificadas as quais estão familiarizadas com as normas nacionais e internacionais, diretrizes e padrões (ABNT NBR IEC60079-14) que se aplicam a esta área.

Instalação Segura do Ex ia installation:

Certificado DEKRA 15.0014X

Marca Ex ia IIC T6...T4 Ga
Ex ia IIIC T100°C Da
Ex ia I Ma (apenas para Tipo 7501B.....2.)

Normas : ABNT NBR IEC 60079-0: 2013, ABNT NBR IEC 60079-11: 2013
ABNT NBR IEC 60079-26: 2008

Áreas classificadas

Zona 0, 1, 2, 20, 21, 22, Minas

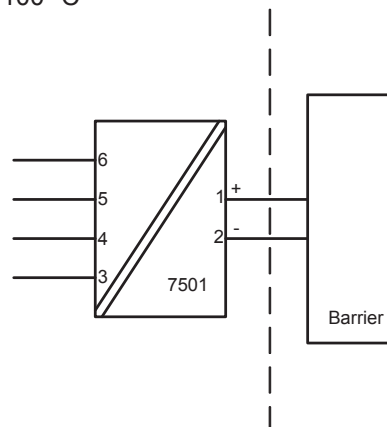
Áreas não classificadas

T4: $-40 \leq Ta \leq 85^{\circ}\text{C}$ T100 °C (7501A)

T4: $-40 \leq Ta \leq 80^{\circ}\text{C}$ T100 °C (7501B)

T5: $-40 \leq Ta \leq 60^{\circ}\text{C}$ T100 °C

T6: $-40 \leq Ta \leq 45^{\circ}\text{C}$ T100 °C



Terminal do sensor: 3,4,5,6

Uo: 9.6 VDC
Io: 28 mA
Po: 67 mW
Lo: 35 mH
Co: 3.5 μF

Terminal de alimentação: 1,2

Ui: 30 VDC
Ii: 120 mA
Pi: 0.84 W
Li: 0 μH
Ci: 2 nF

Instalação do Ex ia

Instruções de instalação gerais

O circuito do sensor não é infalivelmente galvânico-isolado do circuito de saída de alimentação. Contudo, a isolação galvânica entre os circuitos é capaz de resistir a teste de tensão de 500Vac durante 1 minuto.

O equipamento deve ser conectado à linha potencial correspondente

Se o transmissor estiver fisicamente conectado a uma possível fonte de calor ou resfriamento, por exemplo, através da montagem de um tubo de processo ou sensor de temperatura, a temperatura no ponto de conexão deve estar entre a faixa de temperatura ambiente determinada no certificado ou neste manual.

As entradas dos cabos e elementos de supressão devem ser usadas adequadamente para aplicação INMETRO, aprovada e instalada corretamente.

Para instalação 7501A em zona 0 / EPL Ga, se aplicam as seguintes instruções:

O transmissor deve ser instalado de modo que, mesmo em um evento raro de incidente, fontes de ignição devido a impactos e fricção, faíscas sejam evitadas.

O grau de proteção do IP 54 de acordo com a ABNT NBR IEC 60529 é alcançado se o certificado prensa-cabos ou dispositivos de entrada de conduíte são usados e adequados para a aplicação e instalados corretamente.

O grau de proteção do IP 68 de acordo com a ABNT NBR IEC 60529 é apenas alcançado se o certificado prensa-cabos ou dispositivos de entrada de conduíte são usados e adequados para aplicação e instalados corretamente com selos de vedação ou selante Loctite adicionados para as linhas do sensor, elementos de supressão e prensa-cabos.

Para o grupo III (poeiras), deve ser evitada a carga electrostática da camada de tinta.

Instalação Ex ic, Ex nA:

Certificado DEKRA 15.0014X
 Marca Ex nA IIC T6...T4 Gc
 Ex ic IIC T6...T4 Gc

Normas: ABNT NBR IEC 60079-0: 2013, ABNT NBR IEC 60079-15: 2012

Ex nA

Anel de vedação O : Silicone
 T4: $-40 \leq Ta \leq 85^{\circ}\text{C}$ (7501A)
 T4: $-40 \leq Ta \leq 80^{\circ}\text{C}$ (7501B)
 T6: $-40 \leq Ta \leq 60^{\circ}\text{C}$

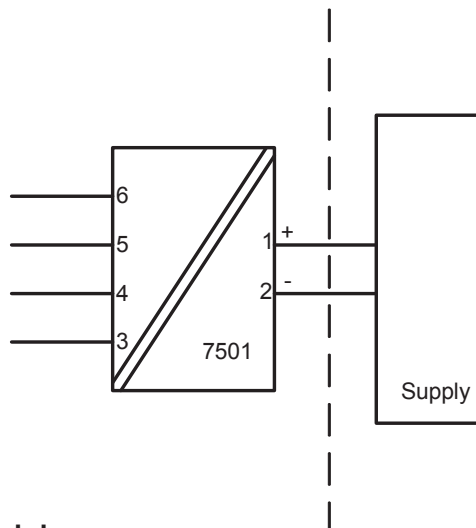
Anel de vedação O : FKM
 T4: $-20 \leq Ta \leq 85^{\circ}\text{C}$ (7501A)
 T4: $-20 \leq Ta \leq 80^{\circ}\text{C}$ (7501B)
 T6: $-20 \leq Ta \leq 60^{\circ}\text{C}$

Ex ic

T4: $-40 \leq Ta \leq 85^{\circ}\text{C}$ (7501A)
 T4: $-40 \leq Ta \leq 80^{\circ}\text{C}$ (7501B)
 T6: $-40 \leq Ta \leq 60^{\circ}\text{C}$

Áreas classificadas
 Zona 2

Áreas não classificadas



Terminal do sensor: 3,4,5,6
Ex ic
 Uo: 9.6 VDC
 Io: 28 mA
 Po: 67 mW
 Lo: 45 mH
 Co: 28 μF

Terminal de alimentação: 1,2
Ex ic
 Ui: 35 VDC
 Li: 0 μH
 Ci: 2 nF

Terminal de alimentação: 1,2
Ex nA
 U : 35 VDC

Instalação Ex ic, Ex nA:

Para uma temperatura ambiente excedendo 70 °C, cabos resistentes ao calor e prensa-cabos adequados para pelo menos 90 °C devem ser usados.

Se o transmissor estiver fisicamente conectado a uma possível fonte de calor ou resfriamento, por exemplo, através da montagem de um tubo de processo ou sensor de temperatura, a temperatura no ponto de conexão deve estar entre a faixa de temperatura ambiente determinada no certificado ou neste manual.

As entradas dos cabos e elementos de supressão devem ser usadas adequadamente para a aplicação e instaladas corretamente.

O equipamento deve ser conectado à linha potencial correspondente

O torque aplicado no terminal de parafusos é no máximo 0.4 Nm em todos os terminais.

O grau de proteção do IP 54 de acordo com a ABNT NBR IEC 60529 é alcançado se o certificado prensa-cabos ou dispositivos de entrada de conduíte são usados e adequados para a aplicação e instalados corretamente.

O grau de proteção do IP 68 de acordo com a ABNT NBR IEC 60529 é apenas alcançado se o certificado prensa-cabos ou dispositivos de entrada de conduíte são usados e adequados para aplicação e instalados corretamente com selos de vedação ou selante Loctite adicionados para as linhas do sensor, elementos de supressão e prensa-cabos.

Instalação Ex tb, Ex db:

Certificado DEKRA 15.0014X

Marca Ex db IIC T6...T4 Gb
Ex tb IIIC T100°C Db

Normas ABNT NBR IEC 60079-0: 2013, ABNT NBR IEC 60079-1: 2016,
ABNT NBR IEC 60079-31:2014

Ex db

T4,T5: $-40 \leq Ta \leq 85^{\circ}\text{C}$ (7501A)
T6: $-40 \leq Ta \leq 70^{\circ}\text{C}$

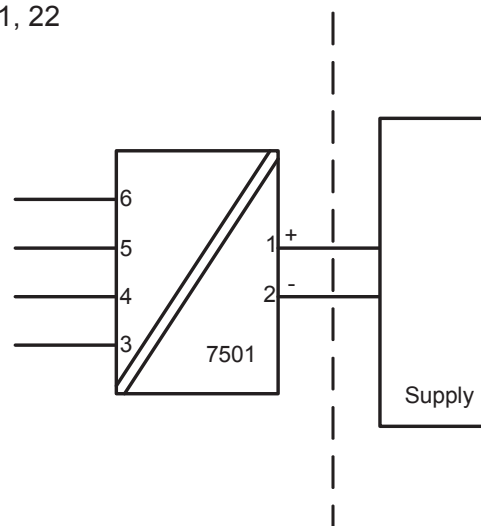
Ex tb

Anel de vedação O: Silicone
 $-40 \leq Ta \leq 85^{\circ}\text{C}$ T100°C (7501A)
 $-40 \leq Ta \leq 80^{\circ}\text{C}$ T100°C (7501B)
 $-40 \leq Ta \leq 70^{\circ}\text{C}$ T100°C

Anel de vedação O: FKM
 $-20 \leq Ta \leq 85^{\circ}\text{C}$ T100°C (7501A)
 $-20 \leq Ta \leq 80^{\circ}\text{C}$ T100°C (7501B)
 $-20 \leq Ta \leq 70^{\circ}\text{C}$ T100°C

Áreas classificadas
Zona 1, 2, 21, 22

Áreas não classificadas



Terminal: 3,4,5,6
Sensor: RTD ou TC

Terminal: 1,2
Alimentação: 35 VDC

Instalação Ex tb, Ex db:

O transmissor é destinado, quer para ser ligado através de um cabo, ou pode ser montado directamente sobre uma sonda de detecção de temperatura.

Sensores apenas INMETRO certificadas, apropriadas para a aplicação e instalado corretamente, pode ser montado diretamente sobre o transmissor sem certificação adicional da combinação.

Se o transmissor estiver fisicamente conectado a uma possível fonte de calor ou resfriamento, por exemplo, através da montagem de um tubo de processo ou sensor de temperatura, a temperatura no ponto de conexão deve estar entre a faixa de temperatura ambiente dada no certificado. O sensor deve ser adequado para ser usado como entrada de equipamento no equipamento Ex db e nenhum volume deve ser adicionado no enclosure do 7501.

Entradas de cabos não utilizadas devem ser selados pelas elementos de bloqueio 8550-xxx e 8551-xxx fornecidos com o 7501 ou seladas pelo INMETRO aprovou elementos adequados para a aplicação.

Prensa-cabos e cabos devem ser INMETRO Ex db / tb aprovado, adequado para a aplicação e correctamente instalados

O Sensor / Sonda aplicado deve ser adequado para a aplicação, instalado corretamente, e deve ser certificado pelo INMETRO.

O grau de proteção do IP 54 de acordo com a ABNT NBR IEC 60529 é alcançado se o certificado Ex db e prensa-cabos ou dispositivos de entrada de conduíte são usados e adequados para a aplicação e instalados corretamente.

O grau de proteção do IP 68 de acordo com a ABNT NBR IEC 60529 é apenas alcançado se o certificado Ex db e prensa-cabos ou dispositivos de entrada de conduíte são usados e adequados para aplicação e instalados corretamente com selos de vedação ou selante Loctite adicionados para as linhas do sensor, elementos de supressão e prensa-cabos.

A tampa do display deve ser parafusada em todos os pontos e o fecho de segurança deve ser ajustado antes de colocá-lo em serviço. Não abra a tampa do display até 30 minutos depois de desconectar a alimentação a fim de permitir que os capacitores internos descarreguem, ou não abra a tampa do display a menos que a área seja conhecida como segura.

Para uma temperatura ambiente que excede 70 °C, cabos resistentes a aquecimento e prensa-cabos adequados para pelo menos 90 °C devem ser usados.

O equipamento deve ser conectado em uma linha potencial correspondente.

Quando a faixa de temperatura do processo excede a faixa de temperatura de serviço ela deve ser verificada através de medições de temperatura no local, levando a pior condição em conta, que a temperatura de serviço não exceda a faixa do módulo.

Para o grupo III (poeiras), deve ser evitada a carga electrostática da camada de tinta.

Nenhuma modificação no equipamento pelo cliente é permitida exceto o que é mencionado no manual ou no desenho de instalação.

Historia del documento

La siguiente lista incluye notas en cuanto a este documento.

Rev. ID	Fecha	Notas
100	1524	Lanzamiento inicial del producto
101	1530	Diagramas de instalación FM actualizados Diagramas de aplicación actualizados
102	1541	Añadidas aprobaciones CSA, EU RO marine, InMetro y NEPSI
103	1543	Añadidos diagramas de montaje
104	1612	Esquemas de instalación actualizados 2 ítems añadidos como accesorios
105	1634	Nuevo firmware - estructura de menu actualizada para activar el uso de código PIN para el acceso a menús
106	1651	Diagramas de instalación FM actualizados
107	1719	Versión con carcasa de acero inoxidable añadida
108	1750	Menú actualizado con la opción de escalado de display
109	1926	Diagramas de instalación INMETRO actualizados

Estamos cerca de usted *en todo el mundo*

Nuestras fiables cajas rojas cuentan con asistencia en cualquier lugar

Todos nuestros dispositivos están respaldados por el servicio de expertos y una garantía de cinco años. Con cada producto que adquiera, recibirá asistencia técnica y orientación personalizadas, entrega diaria, reparación gratuita dentro del período de garantía y documentación de fácil acceso.

Nuestra sede central está en Dinamarca y tenemos oficinas y socios autorizados en todo el mundo.

Somos una empresa local con alcance global, lo que significa que siempre estamos cerca y conocemos bien el mercado local. Nuestro compromiso es la satisfacción del cliente y proporcionamos RENDIMIENTO MÁS INTELIGENTE en todo el mundo.

Para obtener más información sobre el programa de garantía o reunirse con un agente de ventas de su región, visite prelectronics.es

Benefíciense hoy del ***RENDIMIENTO MÁS INTELIGENTE***

PR electronics es la principal empresa de tecnología especializada en lograr que el control de los procesos industriales sea más seguro, fiable y eficiente. Desde 1974 nos dedicamos a perfeccionar lo que mejor sabemos hacer: innovar tecnología de alta precisión con bajo consumo de energía. Esta dedicación continúa estableciendo nuevos estándares para productos que comunican, supervisan y conectan los puntos de medición de procesos de nuestros clientes con sus sistemas de control de procesos.

Nuestras tecnologías innovadoras y patentadas se derivan de nuestras amplias instalaciones de I+D y nuestro gran entendimiento de las necesidades y los procesos de nuestros clientes. Nos movemos por los principios de simplicidad, enfoque, valor y excelencia, lo que nos permite ayudar a algunas de las empresas más importantes del mundo a alcanzar un RENDIMIENTO MÁS INTELIGENTE.